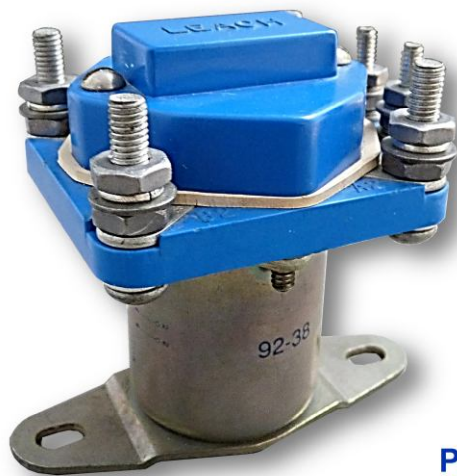


NON-LATCHING SOLENOID DESIGN POWER CONTACTOR 2PST-DM, 55 AMP CONTACTEUR SOLENOÏDE MONOSTABLE 2 T (DE), 55 A - 28 Vcc



• Permanent operation <i>Service permanent</i>	
• Main contact <i>Contact principal</i>	2 PST (DM) 2T (DE)
• Coil supply <i>Alimentation bobine</i>	Direct current Courant continu
• Related standard <i>Normes de référence</i>	MIL-PRF-6106 MS24178-D1

Application notes:

001
102
103G
007

PRINCIPAL TECHNICAL CHARACTERISTICS CARACTERISTIQUES TECHNIQUES PRINCIPALES

• Contacts rated at <i>Prévu pour commuter</i>	55 Amps 28 Vdc 55 A / 28 Vcc
• Weight <i>Masse</i>	350 g. 350g.
• Overall size <i>Dimensions hors tout</i>	76,2 x 68,2 x 51,58 mm max
• Metal body, thermoplastic cover for dust protection <i>Corp métallique, capots thermoplastiques étanches à la poussière</i>	
• Special models available upon request <i>Modèles spécifiques sur demande</i>	

CONTACT ELECTRICAL CHARACTERISTICS CARACTERISTIQUES ELECTRIQUES DES CONTACTS/POUVOIR DE COUPURE

Minimum operating cycles <i>Durée de vie minimale</i>	Type of load <i>Type de charge</i>	28 Vdc
50 000 cycles	Resistive load <i>charge résistive</i>	55A
10 000 cycles	Inductive load <i>charge inductive (L/R=5ms)</i>	40A
50 000 cycles	Motor load <i>charge moteur</i>	40A
50 000 cycles	Minimum current <i>Courant minimum</i>	5A

AMERICAS.

Tel: +1 714-736-7599
<http://www.esterline.com/powersystems>

EUROPE.

Tel: +33 3 87 97 31 01
Fax: +33 3 87 97 96 86

ASIA

Tel: +852 2 191 3830
Fax: +852 2 389 5803

COILS CHARACTERISTICS (Vdc) [1]
CARACTERISTIQUES DES BOBINES (Vcc) [1]

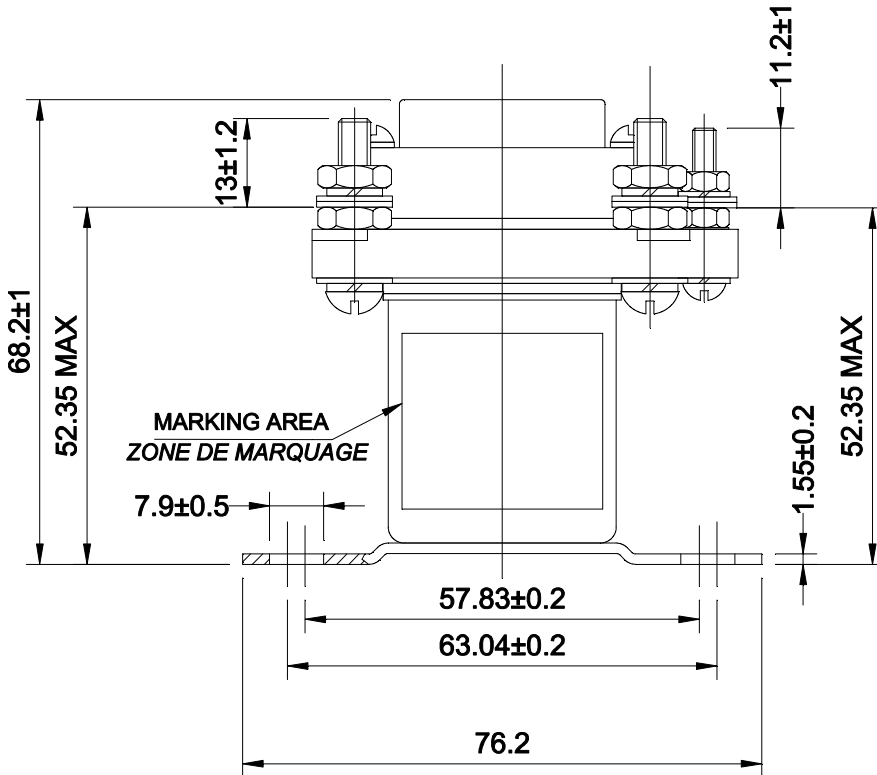
Nominal voltage Tension nominale	28 Vdc
Maximum voltage Tension maximum	29 Vdc
Maximum pickup voltage Tension max. d'enclenchement assuré	18 Vdc
Dropout voltage Tension de déclenchement	7 Vdc
Coil resistance in Ohms ± 10% at +25°C Résistance de la bobine en Ω ; ± 10% à +25°C	110

GENERAL CHARACTERISTICS
CARACTERISTIQUES GENERALES

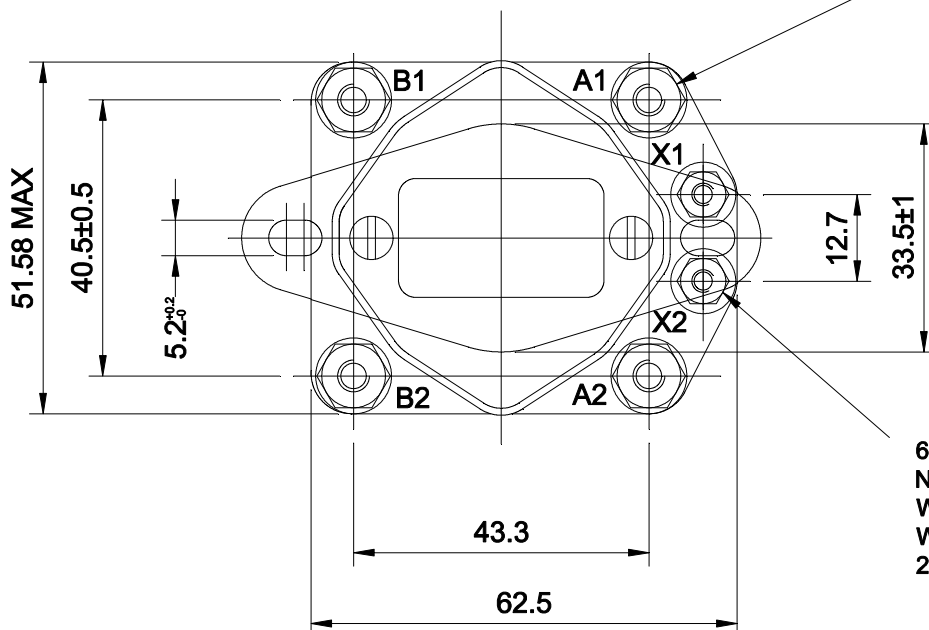
Temperature range / Gamme de température	-55°C à +71°C
Dielectric strength at sea level / Rigidité diélectrique au niveau de la mer - Circuits to ground and circuit to circuit / Entre circuits et masse et entre circuits - Across open contacts and coil to ground / Entre contacts ouverts et entre bobine et masse	1250 Vrms / 50 Hz 1250 Vrms / 50 Hz
Dielectric strength at altitude 15.000 m (all points) Rigidité diélectrique à 15 000 m (tous points)	500 Vrms / 50Hz
Initial insulation resistance at 500 Vdc / Résistance d'isolement initiale sous 500 Vcc	> 100 M Ω
Sinusoidal vibration / Vibrations sinusoïdales	2 G / 55 - 500 Hz
Mechanical shock / Chocs mécaniques	25 G
Maximum contact opening time under vibration and shock Durée maximum d'ouverture des contacts sous l'influence des vibrations et chocs	2 ms
Operate time at nominal voltage / Temps d'enclenchement sous tension nominale	30 ms max
Release time / Temps de déclenchement	10 ms max

Dimensions in mm
Tolerances, unless otherwise specified, $\pm 0.5\text{mm}$

MOUNTING STYLE [1] TYPE DE CONFIGURATION [1]



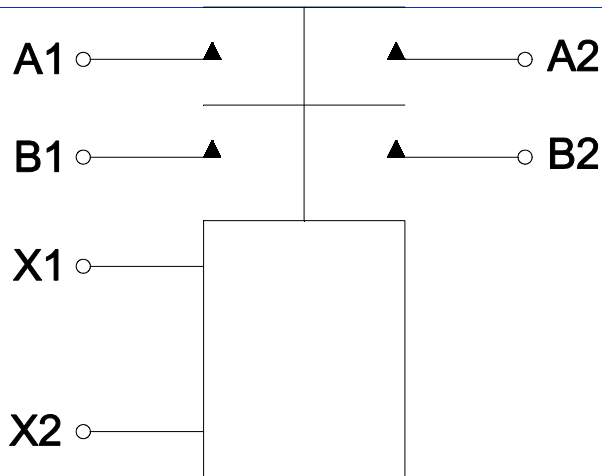
MARKING AREA
ZONE DE MARQUAGE



10-32UNF-2A STUD / GOUJON
NUT / ECROUS MS35650-305
WASHER / RONDELLE MS35338-100
WASHER / RONDELLE AN961-10
4 PLACES

6-32UNC-2A STUD / GOUJON
NUT / ECROU MS35649-265
WASHER / RONDELLE MS35338-98
WASHER / RONDELLE AN961-6
2 PLACES

SHEMATIC DIAGRAM [1] SCHEMA [1]



REFERENCE SYSTEM [1] SYSTEME DE REFERENCES [1]

Basic series designation | Référence de base 7064-4656

Exemple : 7064-4656

NOTES REMARQUES

[1] Other configurations may be possible. Please contact factory
D'autres configurations peuvent être possibles : Nous consulter.