

• **Polarized, nonlatching hermetically sealed relay**

Relais hermétique monostable polarisé

• **Contact arrangement**

Combinaison des contacts

2 PDT

2 RT

• **Coil supply**

Alimentation bobine

Alternating current

Courant alternatif

• **Qualified or in accordance with**

Qualifié selon ou en accord avec

MIL-PRF-6106

• **Available in SPACE and Hi-REL quality**

Disponible en version SPATIAL et Hi-REL (haute fiabilité)

PRINCIPAL TECHNICAL CHARACTERISTICS CARACTERISTIQUES TECHNIQUES PRINCIPALES

• **Contacts rated at**

Prévu pour commuter

10Amps / 28 Vdc and 115/200 Vac, 400Hz 3Ø

10A / 28 Vcc ou 115 Vca-400 Hz 3Ø

• **Weight**

Masse

200 g max

• **Dimensions of case**

Dimensions du boîtier

42.3 x 63.6 x 66.1 mm max

• **Balanced-force design, all welded construction**

Armature à forces équilibrées

• **Hermetically sealed, corrosion protected metal can**

Boîtier métallique hermétique protégé anti-corrosion

• **No make before break**

Non chevauchement des contacts

• **Special models available upon request**

Modèles spécifiques sur demande

Application notes:

101
102
103B
007
023

Applicable sockets:

SO-1065-003

CONTACT ELECTRICAL CHARACTERISTICS / CONTACT RATING CARACTERISTIQUES ELECTRIQUES DES CONTACTS / POUVOIR DE COMMUTATION

Minimum operating cycles <i>Durée de vie minimale</i>	Type of load <i>Type de charge</i>	28 Vdc	115 Vac 400 Hz	115/200 Vac 400 Hz, 3 Ø	120/208 Vac 60 Hz, 1 & 3 Ø
50 000 cycles	Resistive load <i>charge résistive</i>	10A	10A	10A	6A
10 000 cycles	Inductive load <i>charge inductive</i>	10A	10A	10A	4A
50 000 cycles	Motor load <i>charge moteur</i>	6A	6A	6A	3A
50 000 cycles	Lamp load <i>charge lampe</i>	2A	2A	2A	1.5A

AMERICAS.

Tel: +1 714-736-7599

<http://www.esterline.com/powersystems>

EUROPE.

Tel: +33 3 87 97 31 01

Fax: +33 3 87 97 96 86

ASIA

Tel: +852 2 191 3830

Fax: +852 2 389 5803

COIL CHARACTERISTICS (Vdc)
CARACTERISTIQUES DES BOBINES (Vcc)

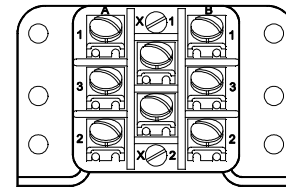
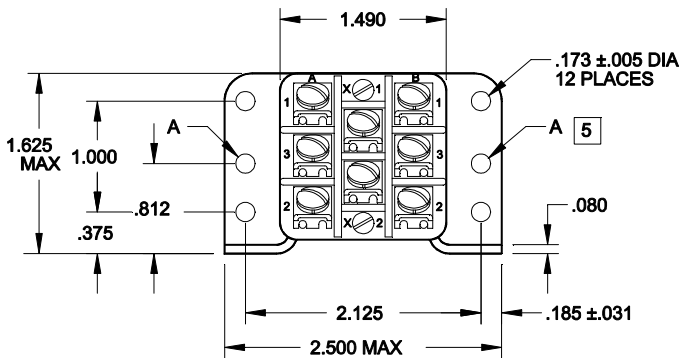
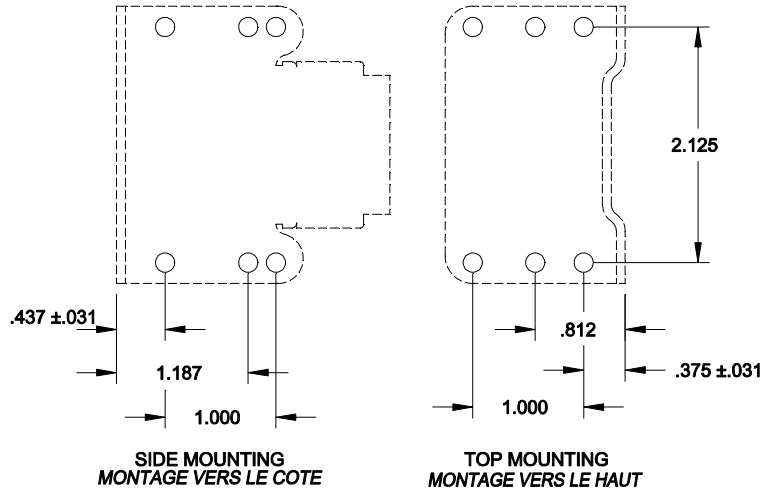
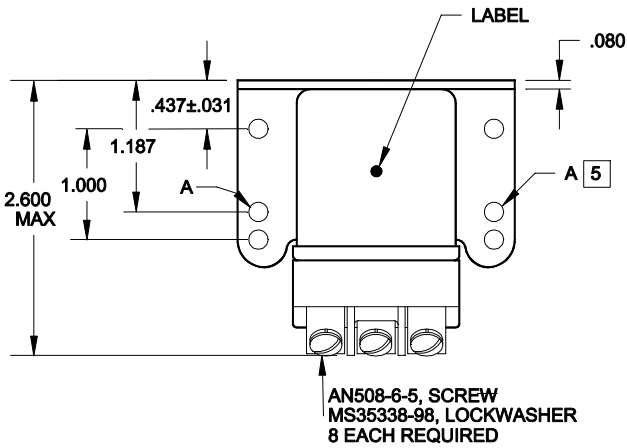
CODE	28 Vdc	115 Vac 400 Hz	Suppressed 28 Vdc
Nominal operating voltage <i>Tension nominale (Un)</i>	28	115	28
Maximum operating voltage at +125°C <i>Tension maximale à +125°C</i>	30	124	30
Maximum pickup voltage (Cold coil) <i>Tension d'enclenchement assuré (Bobine froide)</i>	18	90	18
Drop-out voltage, max <i>Tension de déclenchement assuré</i>	7	30	7
Coil resistance $\Omega \pm 10\%$ at +25° C <i>Résistance de la bobine en $\Omega \pm 10\%$ at +25° C</i>	160	-	160
Coil current max. mA at +25° C <i>Courant de la bobine max en mA à +25°C</i>	-	55	-

GENERAL CHARACTERISTICS
CARACTERISTIQUES GENERALES

Temperature range / Gamme de temperature	-70°C à +125°C
Dielectric strength at sea level all points / Rigidity diélectrique au niveau de la mer	
- All circuits to ground and circuit to circuit / Tous les poles par rapport à la masse et entre poles	1500 Vrms / 50 Hz
- Coil to ground / Entre bobine et masse	1250 Vrms / 50 Hz
Dielectric strength at altitude 25.000 m (all points) <i>Rigidité diélectrique à 25 000 m (tous points)</i>	700 Vrms / 50Hz (350 Vrms gasket compressed)
Insulation resistance / Résistance d'isolement	100 M Ω min
Sinusoidal vibration / Vibrations sinusoïdales	0.12 mm DA / 10 - 70 Hz 10 G / 10 - 1500 Hz
Mechanical shock / Chocs mécaniques	25 G / 11 ms
Maximum contact opening time under vibration and shock <i>Durée maximum d'ouverture des contacts sous l'influence des vibrations et chocs</i>	10 μ sec
Operate time at nominal voltage / Temps d'enclenchement sous tension nominale	20 ms max
Release time at nominal voltage / Temps de déclenchement sous tension nominale	
- DC	20 ms max
- AC	50 ms max
Contact make bounce at nominal voltage / Rebonds contacts sous tension nominale	
- N.C. Contacts	2 ms max
- N.O. Contacts	2 ms max
Overload and rupture / surcharge et rupture	4 and 5 times rated load

Dimensions in inch
 Tolerances, unless otherwise specified, ±0.1inch

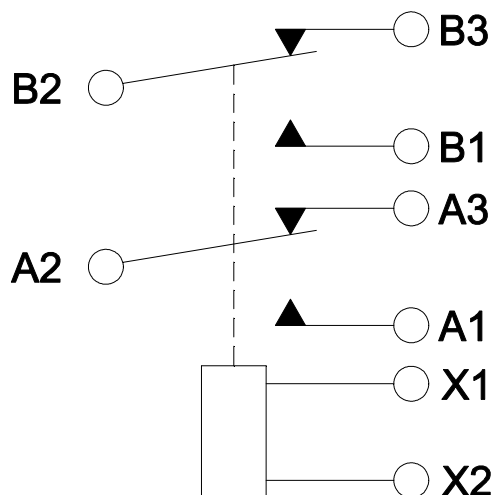
MOUNTING STYLES
TYPES DE FIXATIONS



- 9330-10374 - 28 VDC SUPPRESSED
- 9330-4026 - 28 VDC
- 9330-4027 - 115 VAC, 400 Hz
- 9330-10375 - 115 VAC, 50/60 Hz

STANDARD TOLERANCE: ±.005

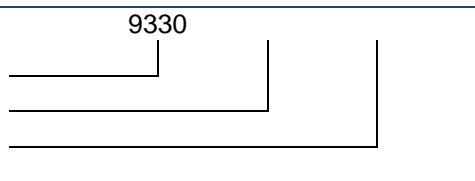
SCHEMATIC DIAGRAM
SCHEMAS



NUMBERING SYSTEM
SYSTEME DE REFERENCES

Basic series designation | Référence de base

1. Mounting styles | Type de fixations
2. Terminal types | Type de sorties
3. Coil voltage | Code bobine



Example :

NOTES
REMARQUES

1. Isolation spacer pads for PCB mounting available on request.
Possibilité de cales isolantes pour montage PCB.
2. For other mounting styles or terminal types, please contact the factory
Autres fixations ou sorties sont disponibles : nous consulter.
3. Qualification and quality levels : Contact the factory
Niveaux de qualification et de qualité : Nous consulter.
4. Coil time constant L/R : 11ms
Constante de temps L/R des bobines : 11ms
5. Relay will not be damaged by applying reverse voltage to the coil although the relay may transfer.
Le relais n'est pas endommagé par l'application de la tension inverse sur la bobine. Toutefois le relais peut changer d'état.
6. Mounting holes "A" to be used when replacing AN3311.
Trous de montage « A » compatible avec AN3311.
7. P/N 9330-10374 has back EMF coil suppression to 42 Vdc.
La référence 9330-10374 a une tension d'écrêtage de -42 V maximum.