



Application notes:

101
102
103E
007

- **Polarized, nonlatching hermetically sealed relay**

Relais hermétique monostable polarisé

- **Contact arrangement**

Combinaison des contacts

3PST/NO + AUX

3PST/NO + AUX

- **Coil supply**

Alimentation bobine

Alternating current

Courant alternatif

- **Qualified or in accordance with**

Qualifié selon ou en accord avec

MIL-PRF-6106

- **Available in SPACE and Hi-REL quality**

Disponible en version SPATIAL et Hi-REL (haute fiabilité)

PRINCIPAL TECHNICAL CHARACTERISTICS CARACTERISTIQUES TECHNIQUES PRINCIPALES

- **Contacts rated at**

Prévu pour commuter

**25Amps / 28 Vdc; 115 Vac, 60 Hz and 400 Hz, 1 Ø;
115/200 Vac, 400 Hz, 3Ø and 60Hz**

**10A / 28 Vcc; 115 Vcc, 60 Hz et 400 Hz, 1 Ø;
115/200 Vcc, 400 Hz, 3Ø et 60 Hz**

- **Weight**

Masse

200 g max

- **Dimensions of case**

Dimensions du boîtier

38.4 x 38.4 x 53 mm max

- **Balanced-force design, all welded construction**

Armature à forces équilibrées

- **Hermetically sealed, corrosion protected metal can**

Boîtier métallique hermétique protégé anti-corrosion

- **No make before break**

Non chevauchement des contacts

- **Special models available upon request**

Modèles spécifiques sur demande

CONTACT ELECTRICAL CHARACTERISTICS / CONTACT RATING CARACTERISTIQUES ELECTRIQUES DES CONTACTS / POUVOIR DE COMMUTATION

Minimum operating cycles <i>Durée de vie minimale</i>	Type of load <i>Type de charge</i>	28 Vdc	115 Vac /400Hz	115/200 Vac, 400 Hz, 3Ø	115/200 Vac, 60 Hz, 3Ø
50 000 cycles	Resistive load <i>charge résistive</i>	25A	25A	25A	25A
10 000 cycles	Inductive load <i>charge inductive</i>	15A	25A	25A	25A
50 000 cycles	Motor load <i>charge moteur</i>	20A	20A	20A	12A
50 000 cycles	Lamp load <i>charge lampe</i>	10A	10A	10A	10A
50 cycles	Resistive overload <i>surcharge résistive</i>	80A	120A	120A	-
50 cycles	Rupture resistive <i>rupture résistive</i>	100A	150A	150A	-
Contact rating of auxiliary contacts at 28 Vdc or 115 Vac 400 Hz <i>Caractéristiques des contacts auxiliaires sous 28 Vcc ou 115 Vca 400 Hz</i>			Résistive 2A	Inductive 1A	Lamp 0.5A

AMERICAS.

Tel: +1 714-736-7599

<http://www.esterline.com/powersystems>

EUROPE.

Tel: +33 3 87 97 31 01

Fax: +33 3 87 97 96 86

ASIA

Tel: +852 2 191 3830

Fax: +852 2 389 5803

COIL CHARACTERISTICS (Vdc)
CARACTERISTIQUES DES BOBINES (Vcc)

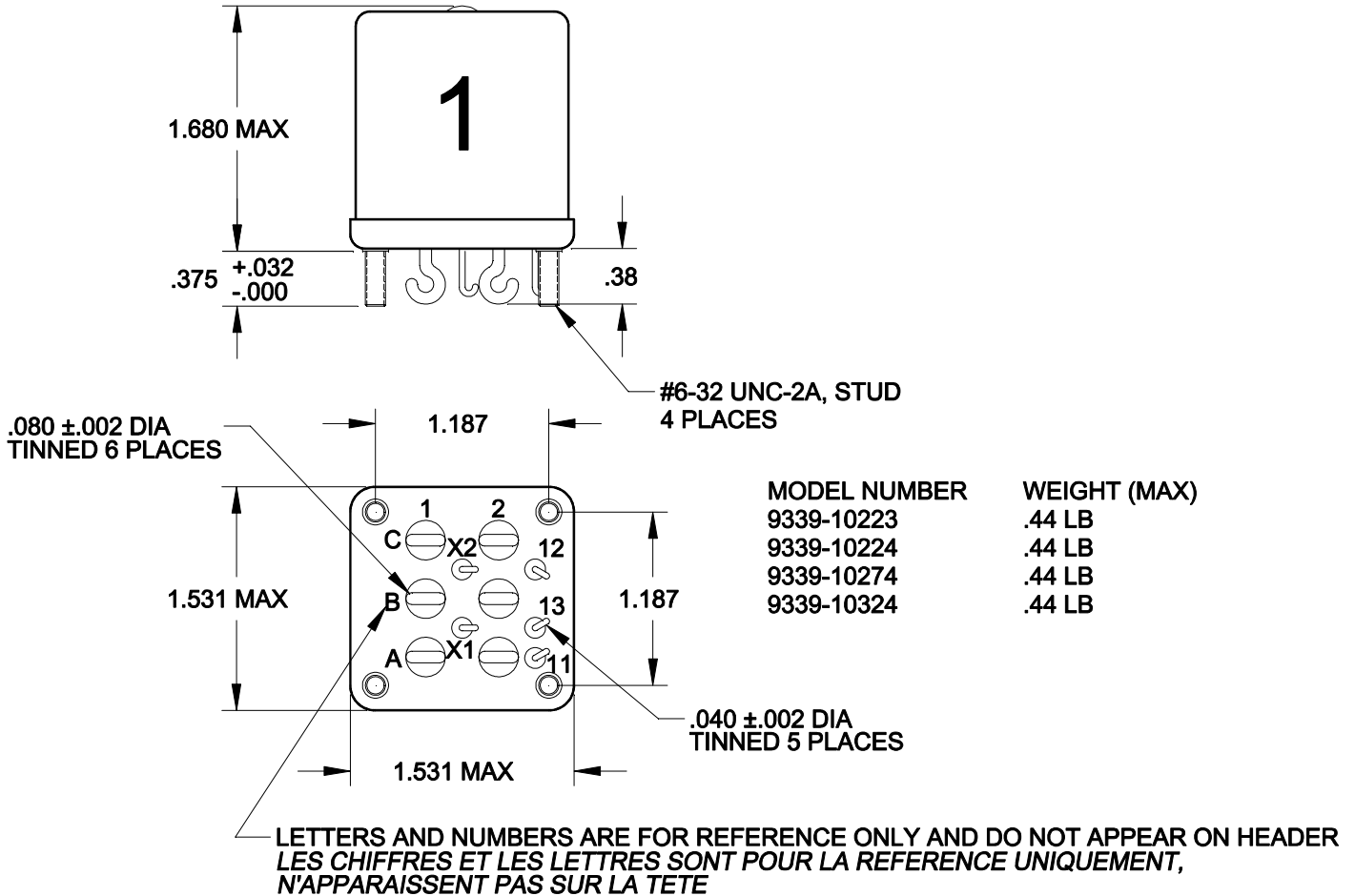
CODE	28 Vdc	115 Vac 400 Hz	115 Vac	Suppressed 28 Vdc
Nominal operating voltage <i>Tension nominale (Un)</i>	28	115	115	28
Maximum operating voltage at +125°C <i>Tension maximale à +125°C</i>	29	122	122	29
Maximum pickup voltage (Cold coil) <i>Tension d'enclenchement assuré (Bobine froide)</i>	18	95	95	18
Drop-out voltage, max <i>Tension de déclenchement assuré</i>	7	40	40	7
Coil resistance $\Omega \pm 10\%$ at +25° C <i>Résistance de la bobine en $\Omega \pm 10\%$ at +25° C</i>	160	-	-	160
Coil current max. mA at +25° C <i>Courant de la bobine max en mA à +25°C</i>	-	55	60	-

GENERAL CHARACTERISTICS
CARACTERISTIQUES GENERALES

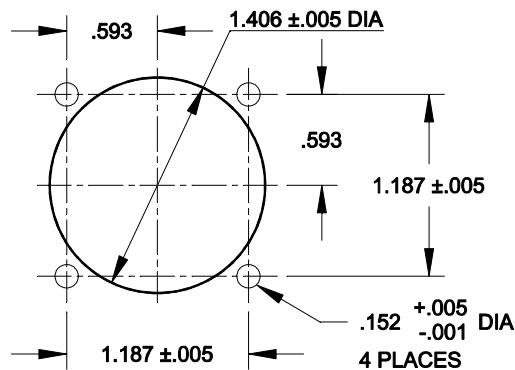
Temperature range / Gamme de temperature	-70°C à +125°C
Dielectric strength at sea level all points / Rigidity diélectrique au niveau de la mer	
- All circuits to ground and circuit to circuit / Tous les poles par rapport à la masse et entre poles	1500 Vrms / 50 Hz
- Coil to ground / Entre bobine et masse	1250 Vrms / 50 Hz
- Auxiliary contact gap / Entre les contacts auxiliaires	1000 Vrms / 50Hz
Dielectric strength at altitude 25.000 m (all points) <i>Rigidité diélectrique à 25 000 m (tous points)</i>	500 Vrms / 50Hz (250 Vrms gasket compressed)
Insulation resistance / Résistance d'isolement	
- Initial (500 Vdc)	100 M Ω min
- After environmental tests (500 Vdc) / Après test d'environnement	50 M Ω min
Sinusoidal vibration / Vibrations sinusoïdales	0.08 DA (5 to 10 Hz) 0.06 DA (10 to 55 Hz) 10 G (55 to 1500 Hz)
Acceleration	10 G
Mechanical shock / Chocs mécaniques	10 G / 2 ms
Maximum contact opening time under vibration and shock <i>Durée maximum d'ouverture des contacts sous l'influence des vibrations et chocs</i>	10 μ sec
Operate time at nominal voltage / Temps d'enclenchement sous tension nominale	
- DC	20 ms max
- AC	25 ms max
Release time at nominal voltage / Temps de déclenchement sous tension nominale	
- DC	10 ms max
- AC	50 ms max
Contact make bounce at nominal voltage / Rebonds contacts sous tension nominale	
- N.C. Contacts	2 ms max
- N.O. Contacts	4 ms max

Dimensions in inch
Tolerances, unless otherwise specified, ±0.1inch

MOUNTING STYLES TYPES DE FIXATIONS



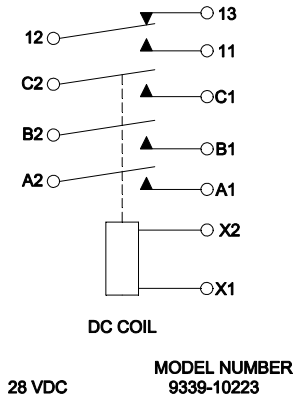
MOUNTING DATA / DONNEES DE MONTAGE



SUGGESTED MOUNTING HOLE LAYOUT FOR MOUNTING STUD
SUGGESTION DE LA DISPOSITION DES TROUS DE MONTAGE
POUR MONTAGE AVEC GOUJON

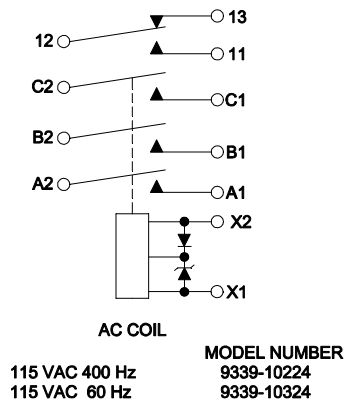
SCHEMATIC DIAGRAM
SCHEMAS

SCHEMATIC DIAGRAM 1



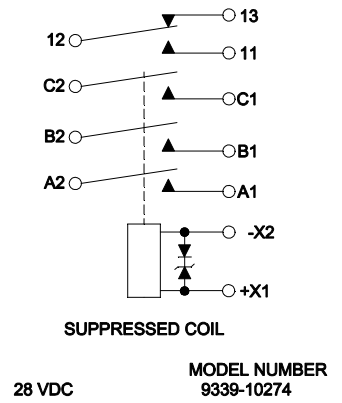
28 VDC

SCHEMATIC DIAGRAM 2



115 VAC 400 Hz
115 VAC 60 Hz

SCHEMATIC DIAGRAM 3



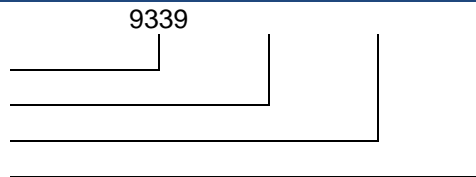
28 VDC

NUMBERING SYSTEM
SYSTEME DE REFERENCES

Basic series designation | Référence de base

1. Mounting styles | Type de fixations
2. Terminal types | Type de sorties
3. Coil voltage | Code bobine

Example :



NOTES
REMARQUES

1. Isolation spacer pads for PCB mounting available on request.
Possibilité de cales isolantes pour montage PCB.
2. For other mounting styles or terminal types, please contact the factory
Autres fixations ou sorties sont disponibles : nous consulter.
3. Qualification and quality levels : Contact the factory
Niveaux de qualification et de qualité : Nous consulter.
4. Coil time constant L/R : 11ms
Constante de temps L/R des bobines : 11ms
5. Relay will not be damaged by applying reverse voltage to the coil although the relay may transfer.
Le relais n'est pas endommagé par l'application de la tension inverse sur la bobine. Toutefois le relais peut changer d'état.
6. Suppressed coils have back EMF suppression to 42 Volts.
La bobine avec circuit écreteur a une tension d'écrêtage de -42 V maximum.