

#### Application notes:

Applicable sockets:  
S401

- **Electronic current sensing relay**  
*Relais électronique de détection de courant*
- **Contact arrangement**  
*Combinaison des contacts* **2 PDT**  
*2 RT*
- **Coil supply**  
*Alimentation bobine* **Direct current**  
*Courant continu*
- **Qualified or in accordance with**  
*Qualifié selon ou en accord avec*

### PRINCIPAL TECHNICAL CHARACTERISTICS CARACTERISTIQUES TECHNIQUES PRINCIPALES

- **Contacts rated at**  
*Prévu pour commuter* **2 Amps / 28 Vdc**  
*2 A / 28 Vcc*
- **Weight**  
*Masse* 70 g max
- **Dimensions of case**  
*Dimensions du boîtier* 44 x 25,7 x 26 mm max
- **Balanced-force design, all welded construction**  
*Armature à forces équilibrées*
- **Hermetically sealed, corrosion protected metal can**  
*Boîtier métallique hermétique protégé anti-corrosion*
- **No make before break**  
*Non chevauchement des contacts*
- **Special models available upon request**  
*Modèles spécifiques sur demande*

### CONTACT ELECTRICAL CHARACTERISTICS / CONTACT RATING CARACTERISTIQUES ELECTRIQUES DES CONTACTS / POUVOIR DE COMMUTATION

Minimum operating cycles <i>Durée de vie minimale</i>	Type of load <i>Type de charge</i>	28 Vdc	115 Vac/60-400 Hz
100 000 cycles	<b>Resistive load</b>   <i>charge résistive</i>	2A	0.3A
100 000 cycles	<b>Inductive load</b>   <i>charge inductive (L/R=5ms)</i>	0.75A	-
100 000 cycles	<b>Low level</b>   <i>bas niveau (30µA/30mV max)</i>	-	-

#### AMERICAS.

Tel: +1 714-736-7599  
<http://www.esterline.com/powersystems>

#### EUROPE.

Tel: +33 3 87 97 31 01  
Fax: +33 3 87 97 96 86

#### ASIA

Tel: +852 2 191 3830  
Fax: +852 2 389 5803

## PICK UP AND DROP OUT CURRENT SEUILS DE FONCTIONNEMENT

The first two digits are value in mAmps, last digit being number of zero.

Les 2 premiers chiffres expriment le nombre de base, le troisième, le nombre de zéros qu'il faut ajouter au nombre de base pour obtenir la valeur du seuil en mA.

Example: 152 = 1500 mAmps = 1.5 Amp.

Pick up and drop out current have to be chosen within the limits given in the hereunder table.

Les courants d'enclenchement et de déclenchement doivent être choisis dans les limites indiquées dans le tableau ci-dessous.

## TABLE OF SELECTION LIMITS FOR THE 4 STANDARD INTERNAL SHUNTS SELECTION DES SEUILS

I <sub>p</sub> I pick up max I max. d'enclenchement (A)	I <sub>d</sub> I drop out min I min. de déclenchement (mA)	I <sub>p</sub> -I <sub>d</sub> Minimum delta Ecart min. (mA)	I <sub>p</sub> -I <sub>d</sub> Maximum delta Ecart max. (A)	I continuous max Courant permanent max.	Internal shunt Resistance Shunt interne Resistance	Code
5.5	80	160	4	6	50mΩ	A
9	200	400	7	10	200	B
13	400	800	10	14	10	C
19	800	1600	14	20	5	D

Accuracy of pick up and drop out current selected in the P/N shall be ±5% within the temperature range.

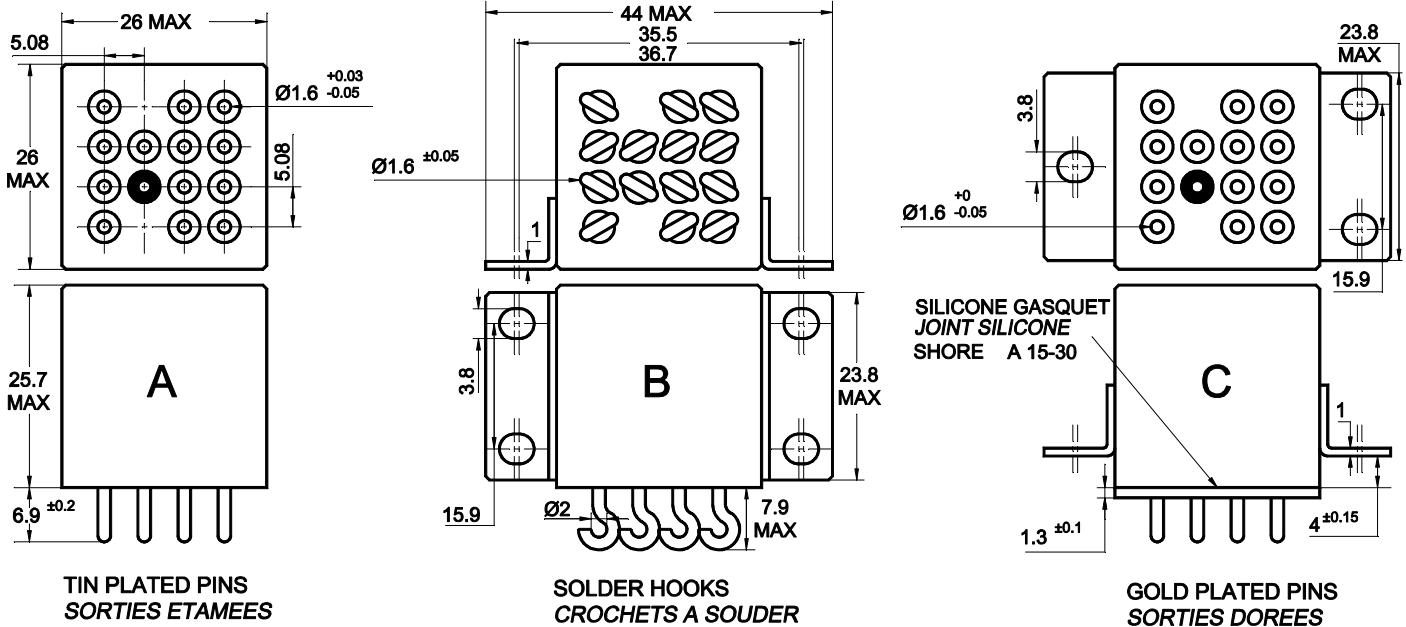
La précision des courants d'enclenchement et de déclenchement sélectionnés dans la référence est de ±5% dans la gamme de température.

## GENERAL CHARACTERISTICS CARACTERISTIQUES GENERALES

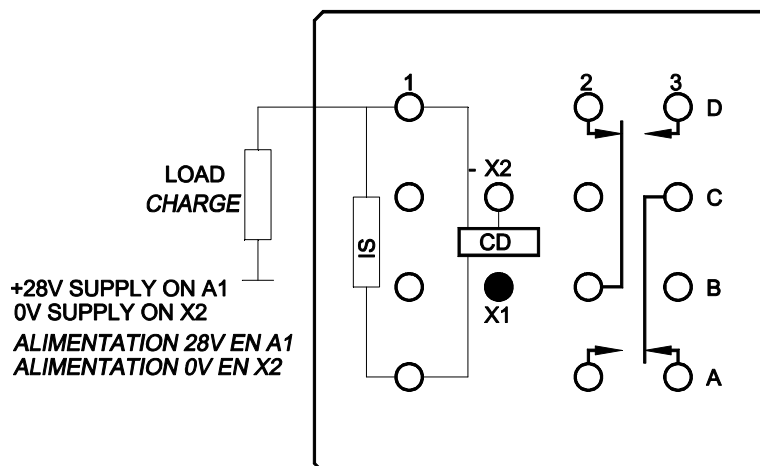
Storage temperature / Température de stockage	-65°C à +125°C
Operating temperature / Température d'utilisation	-55°C à +85°C
Operating voltage / Tension d'utilisation	18 to 32 Vdc (AIR norm 2021 E)
Current consumption / Consommation de courant	80 mA max
Dielectric strength at sea level / Rigidité diélectrique au niveau de la mer	
- all pins connected together and can / entre sorties réunies et masse	1000 V / 50 Hz
- between open contacts / entre contacts ouverts	500 V / 50 Hz
Initial insulation resistance at 500 Vdc / Résistance d'isolement initiale sous 500 Vcc	≤100 M Ω
Sinusoidal vibration / Vibrations sinusoïdales	15G / 70 to 3000 Hz
Shock / Chocs	50G / 11 ms
Maximum contact opening time under vibration and shock / Durée maximum d'ouverture des contacts sous l'influence des vibrations et chocs	0.01 ms max
Undamaged against positive transients / Les transitoires positives	+ 80 Vdc
Spike susceptibility / Les subtransitoires	± 600 Vdc

### MOUNTING STYLES AND TERMINAL TYPES TYPES DE FIXATIONS

Dimensions in mm  
Tolerances, unless otherwise specified,  $\pm 0.25\text{mm}$



### SCHEMATIC DIAGRAM AND TERMINAL LAYOUT SCHEMAS

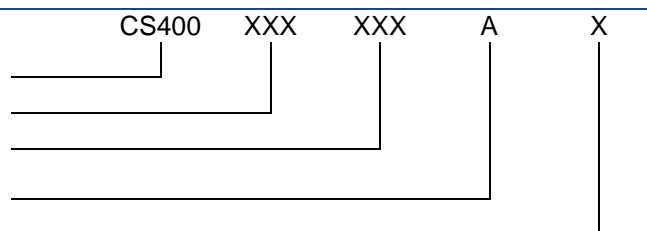


IS : INTERNAL SHUNT / SHUNT INTERNE  
CD : CURRENT DETECTOR / DETECTEUR DE COURANT

**NUMBERING SYSTEM**  
**SYSTEME DE REFERENCES**

Basic series designation | Référence de base

1. **Pick up current (3 digits) | Courant d'enclenchement (3 chiffres)**
2. **Drop out current (3digits) | Courant de déclenchement (3 chiffres)**
3. **Mounting style and terminal types**  
 Combinaison sortie et fixation (A, B, C)
4. **Internal shunt codes| Code du shunt interne (A, B, C, D)**



Exemple : CS400-502-102-A-D

**NOTES**  
**REMARQUES**

1. **Relays with C mounting 4 are compatible with socket families S 401, SF 401, SF40\***  
*Les relais avec les fixations C 4 sont compatibles avec les socles des familles S401, SF401, SF40\**
2. **Isolation spacer pads for PCB mounting available on request, other spacer pads are available.**  
*Possibilité de cales isolantes, pour montage PCB. Autres cales nous consulter.*
3. **For other mounting styles or terminal types, please contact the factory**  
*Autres fixations ou sorties sont disponibles : nous consulter.*
4. **Qualification and quality levels : Contact the factory**  
*Niveaux de qualification et de qualité : Nous consulter.*