

- **Polarized, latching hermetically sealed relay**  
*Relais hermétique bistable polarisé*
- **Contact arrangement** **2 PDT**  
*Combinaison des contacts* **2 RT**
- **Coil supply** **Direct current**  
*Alimentation bobine* *Courant continu*
- **Qualified or in accordance with** **MIL-PRF-39016**  
*Qualifié selon ou en accord avec* **CECC16101-024**  
**ESCC3602/019**
- **Available in SPACE and Hi-REL quality**  
*Disponible en version SPATIAL et Hi-REL (haute fiabilité)*

**PRINCIPAL TECHNICAL CHARACTERISTICS**  
**CARACTERISTIQUES TECHNIQUES PRINCIPALES**

- **Contacts rated at** **1 Amps / 28 Vdc**  
*Prévu pour commuter* *1 A / 28 Vcc*
- **Weight** **4 g max**  
*Masse*
- **Dimensions of case** **12,8 x 10,4 x 6 mm max**  
*Dimensions du boîtier*
- **Hermetically sealed, corrosion protected metal can**  
*Boîtier métallique hermétique protégé anti-corrosion*
- **Special models available upon request**  
*Modèles spécifiques sur demande*

**Application notes:**

001  
007

**CONTACT ELECTRICAL CHARACTERISTICS / CONTACT RATING**  
**CARACTERISTIQUES ELECTRIQUES DES CONTACTS / POUVOIR DE COMMUTATION**

Minimum operating cycles <i>Durée de vie minimale</i>	Type of load <i>Type de charge</i>	28 Vdc
100 000 cycles	Resistive load   <i>charge résistive</i>	1A
100 000 cycles	Inductive load   <i>charge inductive (200mH)</i>	0.2A
100 000 cycles	Lamp load   <i>charge lampe (inrush 12In)</i>	0.1A
1 000 000 cycles	Low level   <i>bas niveau (30µA/30mV)</i>	-
100 cycles	Resistive overload   <i>surcharge résistive</i>	2A

**AMERICAS.**

Tel: +1 714-736-7599  
<http://www.esterline.com/powersystems>

**EUROPE.**

Tel: +33 3 87 97 31 01  
Fax: +33 3 87 97 96 86

**ASIA**

Tel: +852 2 191 3830  
Fax: +852 2 389 5803

**COIL CHARACTERISTICS (Vdc)**  
**CARACTERISTIQUES DES BOBINES (Vcc)**

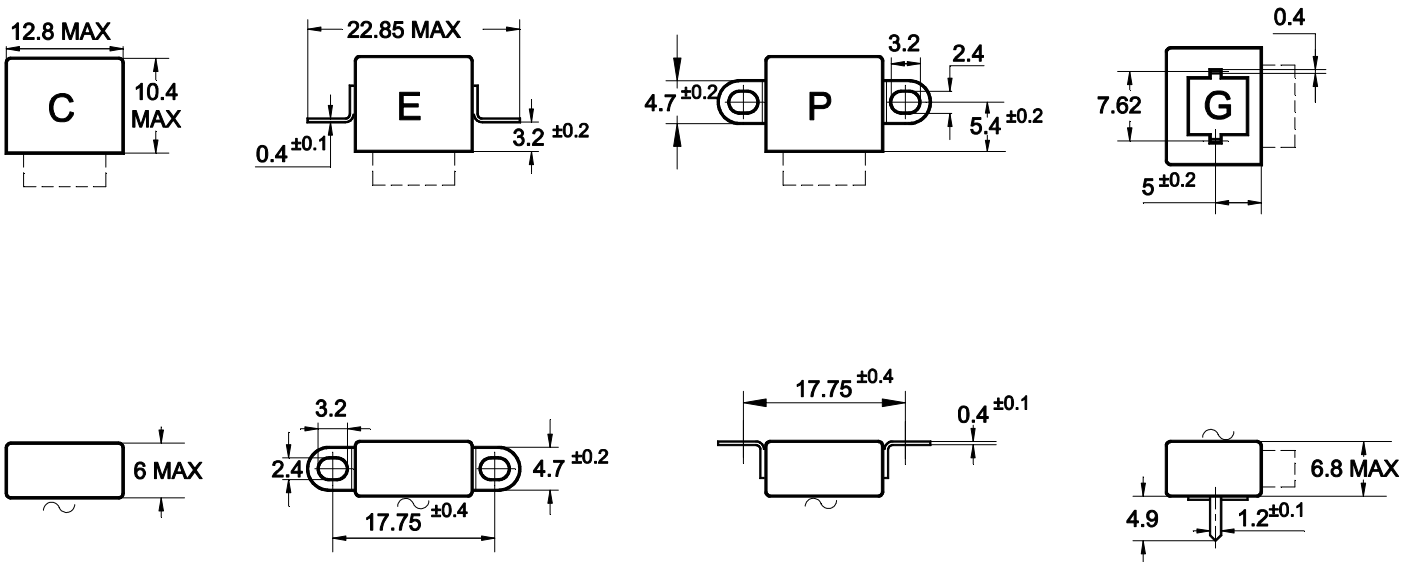
CODE	06	12	28
<b>Nominal operating voltage</b> <i>Tension nominale (Un)</i>	6	12	26
<b>Maximum operating voltage</b> <i>Tension maximale</i>	7.5	15	32
<b>Maximum latch or reset voltage at +125° C (Cold coil)</b> <i>Tension maximale de basculement à +125°C</i>	4.5	9.0	18.0
<b>Coil resistance in <math>\Omega \pm 10\%</math> at +25° C</b> <i>Résistance des bobines en <math>\Omega \pm 10\%</math> à +25° C</i>	56	225	1050

**GENERAL CHARACTERISTICS**  
**CARACTERISTIQUES GENERALES**

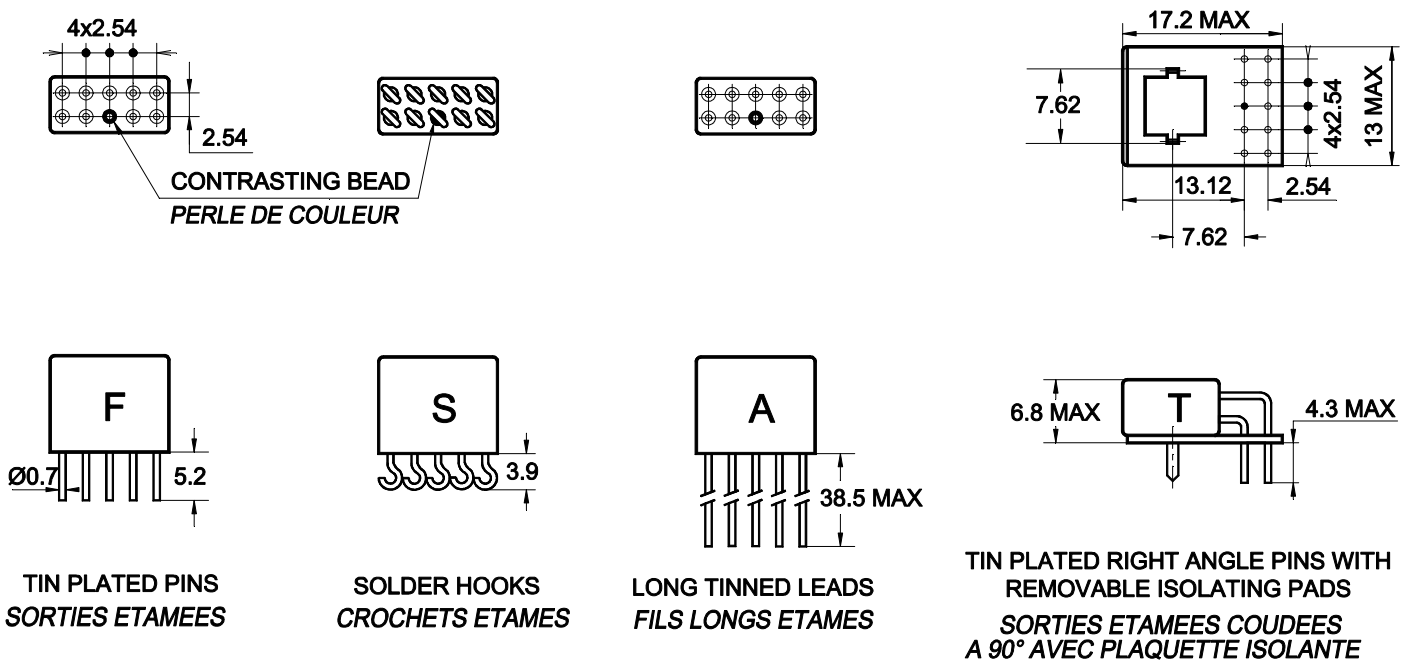
<b>Temperature range / Gamme de temperature</b>	-65°C à +125°C
<b>Dielectric strength at sea level all points / Rigidité diélectrique au niveau de la mer</b> - Contact to ground / Entre contacts et masse - Coil to ground and between contacts / Entre bobine et masse et entre les contacts	500 Vrms / 50 Hz 350 Vrms / 50 Hz
<b>Dielectric strength at altitude 22.000 m, all terminals to ground</b> <i>Rigidité diélectrique à 22 000 m, entre sorties reunites et masse</i>	250 Vrms / 50Hz
<b>Initial insulation resistance at 100 Vdc / Résistance d'isolement initiale sous 100 Vcc</b>	>1000 M $\Omega$ min.
<b>Sinusoidal vibration / Vibrations sinusoïdales</b>	3 mm DA / 10 - 57 Hz 30 G / 10 - 2500 Hz
<b>Mechanical shock / Chocs mécaniques</b>	100 G / 6 ms
<b>Maximum contact opening time under vibration and shock</b> <i>Durée maximum d'ouverture des contacts sous l'influence des vibrations et chocs</i>	10 $\mu$ sec
<b>Operate time at nominal voltage / Temps d'enclenchement sous tension nominale</b>	4.0 ms max
<b>Bounce time / Temps de rebonds</b>	2.0 ms max
<b>Contact resistance</b> <i>Resistance de contact</i> - Initial value / Valeur initial - After life / Après durée de vie	50 m $\Omega$ max 150 m $\Omega$ max

**MOUNTING STYLES**  
*TYPES DE FIXATIONS*

Dimensions in mm  
 Tolerances, unless otherwise specified,  $\pm 0.25\text{mm}$



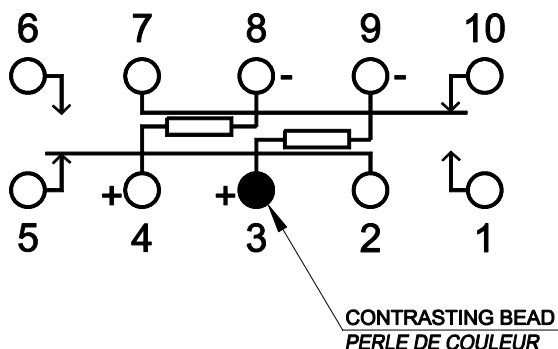
**TERMINAL TYPES**  
*TYPES DE SORTIES*



**SCHEMATIC DIAGRAM**  
**SCHEMAS**

Contacts are shown in the reset position with coil terminals last 4-8 energized.  
 L'état des contacts indiqué correspond à l'alimentation de la bobine 4-8 avec la polarité indiquée.

**BOTTOM VIEW**  
**VUE DE DESSOUS**

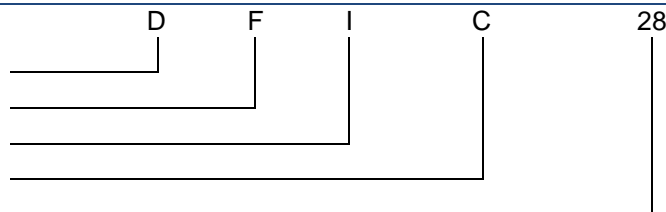


Terminal designations are for reference only and do not appear on standard units.  
 Le repérage des sorties n'est pas repris sur le relais.

**NUMBERING SYSTEM**  
**SYSTEME DE REFERENCES**

Basic series designation | Référence de base

1. Terminal type | Type de fixations (S, F, A, T)
2. Latching | Bistable (1)
3. Mounting style | Fixation (C, E, P, G)
4. Coil voltage | Code bobine (05, 12, 28)



Exemple : DFIC28

**NOTES**  
**REMARQUES**

1. Isolation spacer pads for PCB mounting available on request.  
 Possibilité de cales isolantes pour montage PCB.
2. For other mounting styles or terminal types, please contact the factory  
 Autres fixations ou sorties sont disponibles : nous consulter.
3. Qualification and quality levels : Contact the factory  
 Niveaux de qualification et de qualité : Nous consulter.
4. The relay will not be damaged by application of reverse polarity to coil  
 Le relais n'est pas détérioré en cas d'inversion de polarité.
5. Coil time constant L/R : 0.7ms  
 Constante de temps L/R des bobines : 0.7ms
6. Set or reset position may be performed applying reserve polarity: however set or reset voltage might be affected.  
 Le basculement peut être réalisé par inversion de la polarité sur une bobine. Toutefois les seuils de fonctionnement peuvent être différents.