



Application notes:

001
002
007

Applicable sockets:

S600
SF*CE40E-*

- **Polarized, non-latching hermetically sealed relay**
Relais hermétique monostable polarisé
- **Contact arrangement** **6 PDT**
6 RT
Combinaison des contacts
- **Coil supply** **Direct current**
Courant continu
Alimentation bobine
- **Qualified or in accordance with** **MIL83536/25,26**
CECC16303-806
Qualifié selon ou en accord avec

- **Available in SPACE and Hi-REL quality**
Disponible en version SPATIAL et Hi-REL (haute fiabilité)

PRINCIPAL TECHNICAL CHARACTERISTICS CARACTERISTIQUES TECHNIQUES PRINCIPALES

- **Contacts rated at** **10 Amps / 28 Vdc or 155 Vac – 400Hz**
Prévu pour commuter **10 A / 28 Vcc ou 155 Vca – 400Hz**
- **Weight** **95 g max**
Masse
- **Dimensions of case** **26 x 25,7 x 37,7 mm max**
Dimensions du boîtier
- **Balanced-force design, all welded construction**
Armature à forces équilibrées
- **Hermetically sealed, corrosion protected metal can**
Boîtier métallique hermétique protégé anti-corrosion
- **No make before break**
Non chevauchement des contacts
- **Special models available upon request**
Modèles spécifiques sur demande

CONTACT ELECTRICAL CHARACTERISTICS / CONTACT RATING CARACTERISTIQUES ELECTRIQUES DES CONTACTS / POUVOIR DE COMMUTATION

Minimum operating cycles <i>Durée de vie minimale</i>	Type of load <i>Type de charge</i>	28 Vdc	155 Vca 400Hz	115/200 Vca 400 Hz 3Ø
100 000 cycles	Resistive load <i>charge résistive</i>	10A	10A	10A
20 000 cycles	Inductive load <i>charge inductive (L/R=5ms)</i>	8A	8A	8A
100 000 cycles	Motor load <i>charge moteur (inrush 6 In)</i>	4A	4A	4A
100 000 cycles	Lamp load <i>charge lampe (inrush 12 In)</i>	2A	2A	2A
50 cycles	Resistive overload <i>surcharge résistive</i>	40A	60A	-
400 000 cycles	At 25% rated resistive load <i>à 25% de la charge nominale résistive</i>			

AMERICAS.

Tel: +1 714-736-7599
<http://www.esterline.com/powersystems>

EUROPE.

Tel: +33 3 87 97 31 01
Fax: +33 3 87 97 96 86

ASIA

Tel: +852 2 191 3830
Fax: +852 2 389 5803

COIL CHARACTERISTICS (Vdc)
CARACTERISTIQUES DES BOBINES (Vcc)

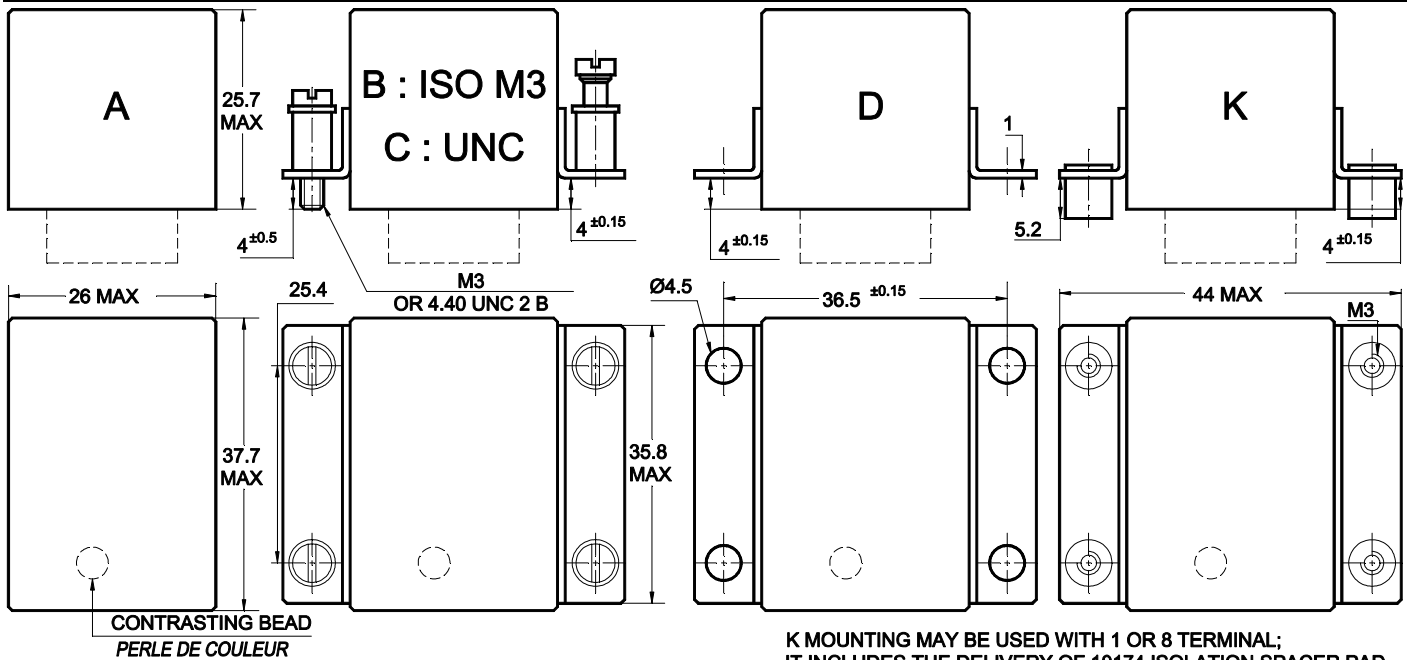
CODE	B	A	N	E	V
Nominal operating voltage <i>Tension nominale (Un)</i>	12	28	28	48	110
Maximum operating voltage at +125°C <i>Tension maximale à +125°C</i>	14	29	29	50	125
Maximum pickup voltage at +125° C (Cold coil) <i>Tension d'enclenchement assuré à +125° C (Bobine froide)</i>	10	19.8	19.8	34.1	75
Minimum drop-out voltage at -70°C <i>Tension de déclenchement assuré à -70°C</i>	0.5	1.5	1.5	2	5
Coil resistance in $\Omega \pm 10\%$ at +25°C <i>Résistance de la bobine en $\Omega \pm 10\%$ à +25° C</i>	40	210	210	620	3200
Max. back EMF suppressed to (V) <i>Tension d'écrêtage max. (V)</i>	-	-	-42	-	-

GENERAL CHARACTERISTICS
CARACTERISTIQUES GENERALES

Temperature range / Gamme de temperature	-65°C à +125°C
Dielectric strength at sea level / Rigidité diélectrique au niveau de la mer - Contacts to ground and between contacts / Entre contacts et boîtier et entre les contacts - Coil to ground / Entre bobine et boîtier	1250 Vrms / 50 Hz 1000 Vrms / 50 Hz
Dielectric strength at altitude 25.000 m (all points) <i>Rigidité diélectrique à 25 000 m (tous points)</i>	350 Vrms / 50Hz (500 Vrms gasket compressed)
Initial insulation resistance at 500 Vdc / Résistance d'isolement initiale sous 500 Vcc	100 M Ω min.
Sinusoidal vibration / Vibrations sinusoïdales	3 mm DA / 10 - 70 Hz 30 G / 70 - 3000 Hz
Mechanical shock / Chocs mécaniques	50 G / 6 ms
Maximum contact opening time under vibration and shock <i>Durée maximum d'ouverture des contacts sous l'influence des vibrations et chocs</i>	10 μ sec
Operate time at nominal voltage / Temps d'enclenchement sous tension nominale	15 ms max
Release time / Temps de déclenchement	10 ms max
Bounce time / Temps de rebonds	1 ms max
Contact voltage drop at nominal resistive current <i>Chute de tension dans le contact sous courant nominal résistif</i> - Initial value / Valeur initiale - After life / Après durée de vie	150 mV max 175 mV max

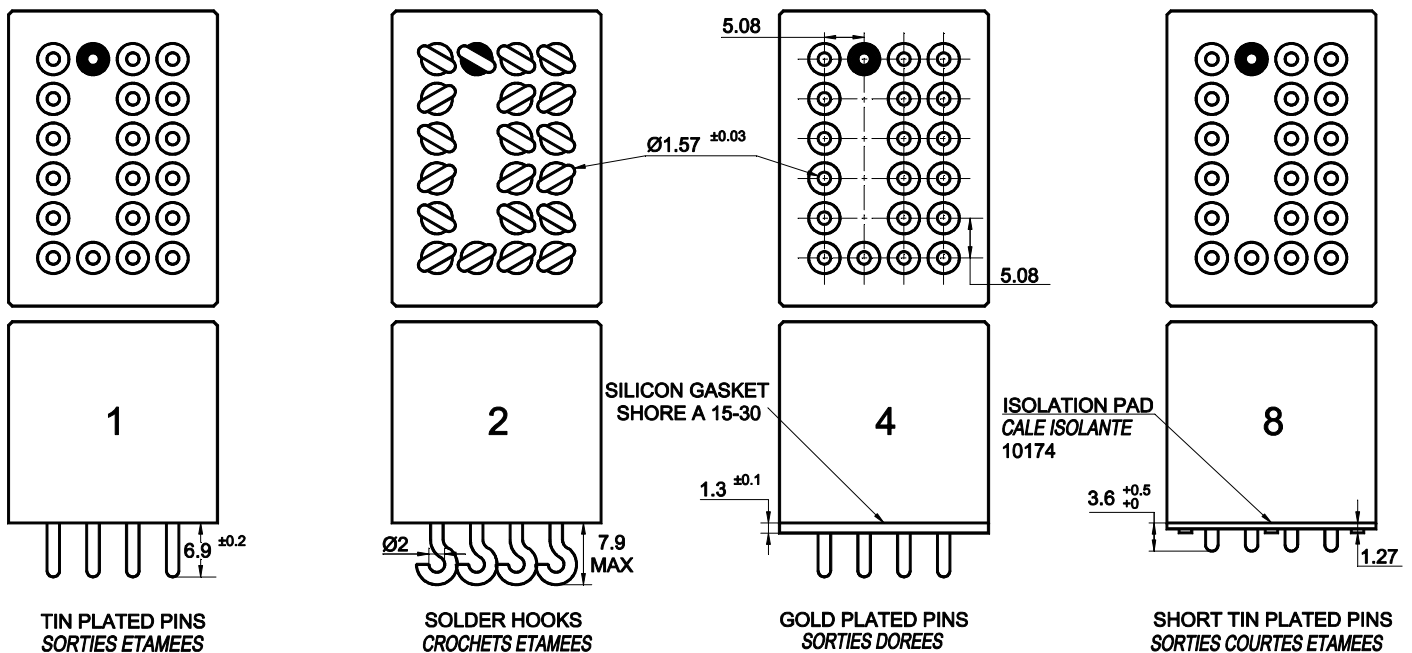
Dimensions in mm
Tolerances, unless otherwise specified, ±0.25mm

MOUNTING STYLES TYPES DE FIXATIONS



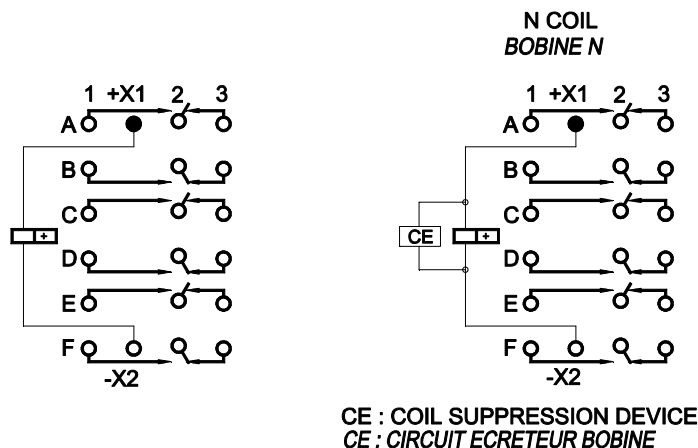
K MOUNTING MAY BE USED WITH 1 OR 8 TERMINAL;
IT INCLUDES THE DELIVERY OF 10174 ISOLATION SPACER PAD
LA FIXATION K PEUT ETRE UTILISEE AVEC LES TYPES DE SORTIES 1 OU 8;
ELLE INCLUT LA FOURNITURE DE LA CALE ISOLANTE 10174

TERMINAL TYPES TYPES DE SORTIES



SCHEMATIC DIAGRAM
SCHEMAS

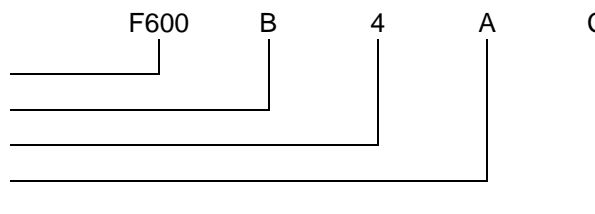
BOTTOM VIEW, DE-ENERGIZED COIL
VUE DE DESSOUS, BOBINE NON ALIMENTEE



NUMBERING SYSTEM
SYSTEME DE REFERENCES

Basic series designation | Référence de base

1. **Mounting styles** | Type de fixations (A, B, C, D, K)
2. **Terminal types** | Type de sorties (1, 2, 4, 8)
3. **Coil voltage** | Code bobine (A, B, E, N, V)
4. **See note 4 below** | Voir remarque 4 ci-dessous



Exemple : F600-B4A-C

NOTES
REMARQUES

1. **Relays with B, C, D, mounting and terminal 4 are compatible with socket families S 400, SF 400, SF40***
*Les relais avec les fixations B, C, D et la sortie 4 sont compatibles avec les socles des familles S400, SF400, SF40**
2. **Isolation spacer pads for PCB mounting available on request, other spacer pads are available.**
Possibilité de cales isolantes, pour montage PCB. Autres cales nous consulter.
3. **For other mounting styles or terminal types, please contact the factory**
Autres fixations ou sorties sont disponibles : nous consulter.
4. **Options :**
 - C : Circuit breaker compatibility: 15A / 1 hour; 50A / 5sec; 100A / 1.2 sec; 250A / 0.2 sec; 350A / 0.1 sec; 1400Amps / 2 ms**
Compatibilité aux surintensités accidentelles : 15A / 1h; 50 A / 5 s; 100 A / 1,2 s; 250 A / 0,2 s; 350 A / 0,1 s; 1400 A / 2ms
 - H : High current version, 15 Amps resistive contact rating**
Commutation 15 A sur charge résistive
 - D : Low level 30 µAmp / 30mV – without D option, the minimum current is 10mA**
Bas niveau 30 µA / 30 mV – sous l'option D, le courant minimum est de 10mA
5. **Qualification and quality levels : Contact the factory**
Niveaux de qualification et de qualité : Nous consulter.
6. **Coil time constant L/R : 11ms**
Constante de temps L/R des bobines : 11ms