



• <b>Polarized, non-latching hermetically sealed relay</b> <i>Relais hermétique monostable polarisé</i>	
• <b>Contact arrangement</b> <i>Combinaison des contacts</i>	<b>2 PDT-DB-DM + 2PDT</b> <i>2 R + 2T double coupure + 2 RT</i>
• <b>Coil supply</b> <i>Alimentation bobine</i>	<b>Direct current</b> <i>Courant continu</i>
• <b>Qualified or in accordance with</b> <i>Qualifié selon ou en accord avec</i>	<b>MIL-R-6106</b> <b>CECC16101-019</b> <b>NF F 62-002-2 FP n°9</b>

### PRINCIPAL TECHNICAL CHARACTERISTICS CARACTERISTIQUES TECHNIQUES PRINCIPALES

• <b>Contact rating (1 PDT-DB-DM)</b> <b>Contact rating (2 PDT)</b> <i>Prévu pour commuter (1 R + 1 T)</i> <i>Prévu pour commuter (2 RT)</i>	<b>3 Amps/ 72 Vdc</b> <b>1 Amps / 72 Vdc</b> <i>3 A / 72 Vcc</i> <i>1 A / 72 Vcc</i>
• <b>Weight</b> <i>Masse</i>	<b>110 g max</b>
• <b>Dimensions of case</b> <i>Dimensions du boîtier</i>	<b>26.7 x 25.7 x 37.7 mm max</b>
• <b>Balanced-force design, all welded construction</b> <i>Armature à forces équilibrées</i>	
• <b>Hermetically sealed, corrosion protected metal can</b> <i>Boîtier métallique hermétique protégé anti-corrosion</i>	
• <b>No make before break</b> <i>Non chevauchement des contacts</i>	
• <b>Special models available upon request</b> <i>Modèles spécifiques sur demande</i>	

#### Application notes:

001  
003  
004  
007

#### Applicable sockets:

SF600-2F

### CONTACT ELECTRICAL CHARACTERISTICS / CONTACT RATING CARACTERISTIQUES ELECTRIQUES DES CONTACTS / POUVOIR DE COMMUTATION

Minimum operating cycles <i>Durée de vie minimale</i>	Nominal contact voltage (Vdc) <i>Tension aux bornes du contact (Vcc)</i>	Simple break / <i>Simple coupure</i>		Double break / <i>Double coupure</i>		Level <i>Niveau</i>
		Resistive load <i>sur charge résistive</i>	Inductive load <i>sur charge inductive load (L/R=30ms)</i>	Resistive load <i>sur charge résistive</i>	Inductive load <i>sur charge inductive load (L/R=30ms)</i>	
1 000 000 cycles	72 V	1A	0.6A	3A	1.2A	Fort niveau
2 000 000 cycles	5 ≤ U ≤ 90 V	1 à 20mA	-	-	-	Bas niveau
2 000 000 cycles	15 < U ≤ 35 V	-	10 mA à 1,50 A	-	10 mA à 2,50 A	Fort niveau
2 000 000 cycles	35 < U ≤ 90 V	-	10 mA à 0,50 A	-	10 mA à 1,00 A	Fort niveau
2 00 0000 cycles	90 < U ≤ 140 V	-	10 mA à 0,35 A	-	10 mA à 0,70 A	Fort niveau

#### AMERICAS.

Tel: +1 714-736-7599  
<http://www.esterline.com/powersystems>

#### EUROPE.

Tel: +33 3 87 97 31 01  
Fax: +33 3 87 97 96 86

#### ASIA

Tel: +852 2 191 3830  
Fax: +852 2 389 5803

### COIL CHARACTERISTICS (Vdc) CARACTERISTIQUES DES BOBINES (Vcc)

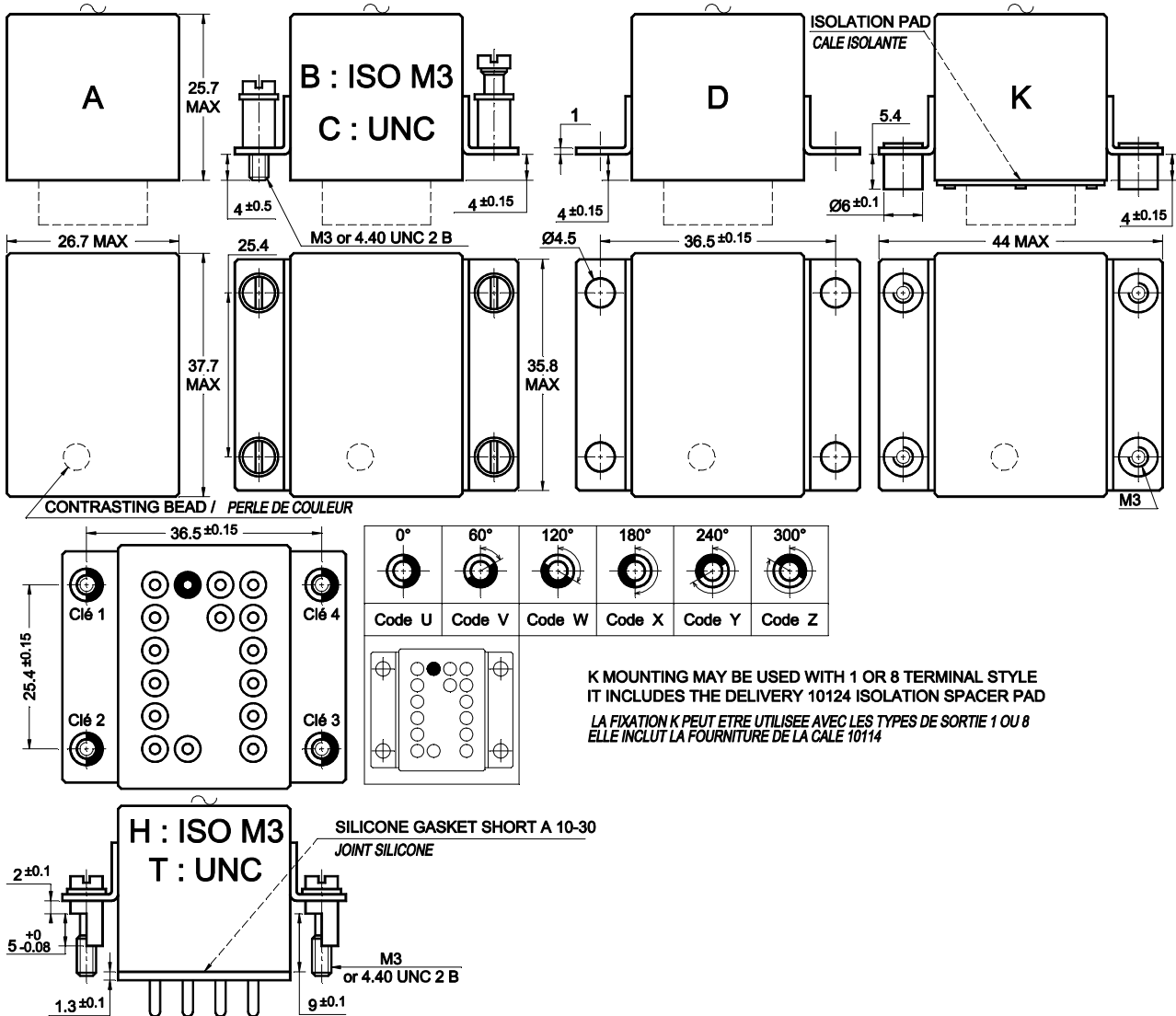
CODE	C	H	B	J	A	D	E	W	V
<b>Nominal operating voltage</b> <i>Tension nominale (Un)</i>	6	9	12	18	24	36	48	72	110
<b>Maximum operating voltage at +125°C</b> <i>Tension maximale à +125°C</i>	7.5	11.3	15	22.5	33	45	60	90	138
<b>Minimum operating voltage at +70°C, coil previously energized at 1.15 Un or at 35°C coil previously energized at Un</b> <i>Tension minimale du domaine d'action bobine alimentée préalablement à 1,15 Un à +70°C, ou bobine alimentée préalablement à Un à +85°C</i>	4.2	6.3	8.4	12.6	18.5	25.2	33.6	50.4	77
<b>Hold voltage at +85°C</b> <i>Tension de non relachement à +85°C</i>	2.6	3.2	4.2	6.3	7.5	12.5	17.5	22.5	35
<b>Drop-out voltage at -40°C</b> <i>Tension de relachement assuré à -40°C</i>	0.3	0.45	0.6	0.9	1.5	1.8	2	3.6	5.5
<b>Coil resistance in Ohms ±10% at +25°C</b> <i>Résistance de la bobine en Ohms ±10% à +25°C</i>	10	22	40	90	210	350	620	1300	3200
<b>Maximum back EMF (Volts) (with P suffix)</b> <i>Tension maximale d'écrêtage (avec lettre P finale)</i>	-15	-15	-15	-42	-42	-65	-65	-100	-140

### GENERAL CHARACTERISTICS CARACTERISTIQUES GENERALES

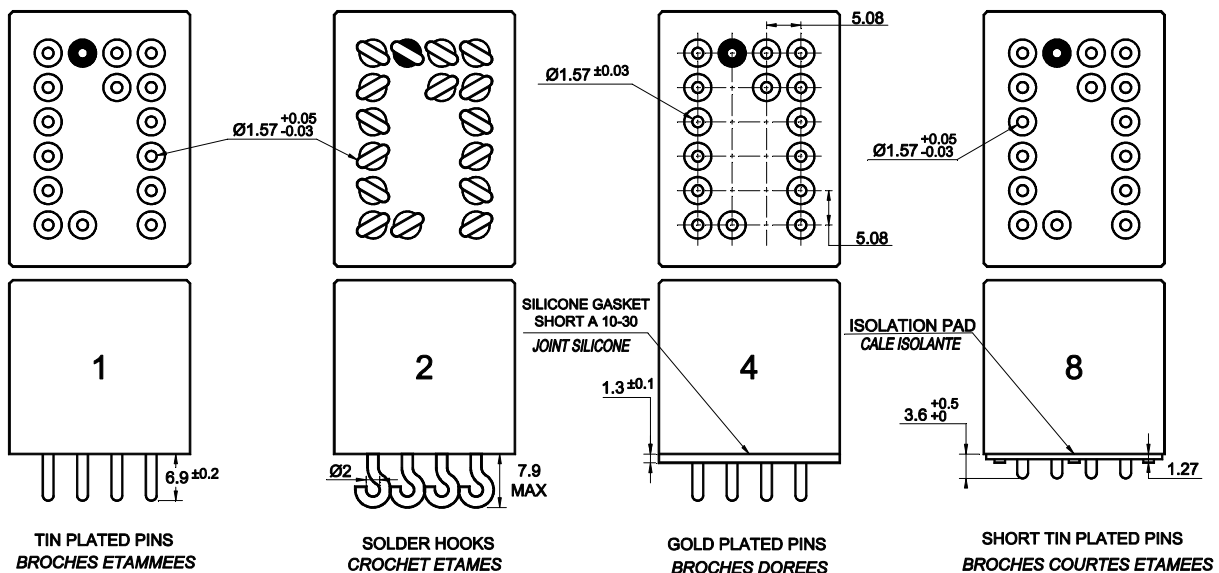
<b>Temperature range / Gamme de température</b>	-40°C à +85°C
<b>Dielectric strength at sea level / Rigidité diélectrique au niveau de la mer</b>	
- Contacts to ground and between contacts / Entre contacts et boîtier et entre les contacts	1500 Vrms / 50 Hz
- Coil to ground / Entre bobine et boîtier	1500 Vrms / 50 Hz
<b>Initial insulation resistance at 500 Vdc / Résistance d'isolement initiale sous 500 Vcc</b>	100 M Ω min.
<b>Sinusoidal vibration / Vibrations sinusoïdales</b>	5 mm / 10 à 30 Hz 20 g / 30 à 3000 Hz
<b>Mechanical shock / Chocs mécaniques</b>	100 g / 6 ms 30 g / 18 ms
<b>Maximum contact opening time under vibration and shock</b> <i>Durée maximum d'ouverture des contacts sous l'influence des vibrations et chocs</i>	10 μ sec
<b>Operate time at nominal voltage / Temps d'enclenchement sous tension nominale</b>	15 ms max
<b>Release time / Temps de déclenchement</b>	15 ms max
<b>Bounce time / Temps de rebonds</b>	1 ms max
<b>Contact resistance at 5 Amps (simple break) / Résistance de contact sous courant 5 A (simple coupure)</b>	15 mΩ max
<b>Contact resistance at 5 Amps (double break) / Résistance de contact sous courant 5 A (double coupure)</b>	20 mΩ max

### MOUNTING STYLES TYPES DE FIXATIONS

Dimensions in mm  
Tolerances, unless otherwise specified, ±0.25mm

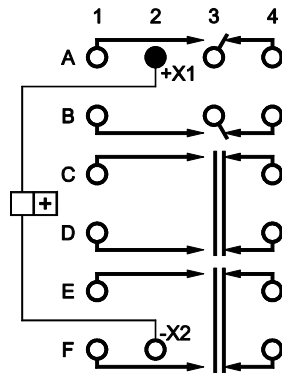


### TERMINAL TYPES TYPES DE SORTIES

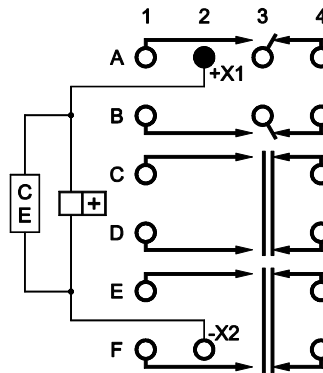


## SCHEMATIC DIAGRAM SCHEMAS

BOTTOM VIEW, DE-ENERGIZED COIL  
VUE DE DESSOUS, BOBINE NON ALIMENTEE



P OPTION

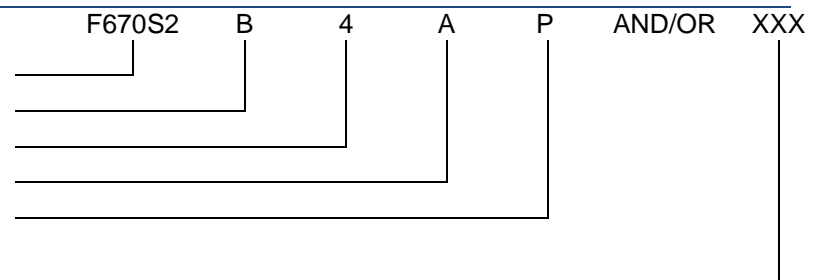


CE: SUPPRESSOR DEVICE  
CE: CIRCUIT ECRETEUR BOBINE

## NUMBERING SYSTEM SYSTEME DE REFERENCES

Basic series designation | Référence de base

1. Mounting styles | Type de fixations (A, B, C, D, J, K, H)
2. Terminal types | Type de sorties (1, 2, 4, 8)
3. Coil voltage | Code bobine (C, H, B, J, A, D, E, W, V)
4. Coil Suppressor (P) | Voir remarque 4 ci-dessous
5. Coding keys for H mounting style  
Clés de codage pour fixation H



Example F470S1-B4A-P

## NOTES REMARQUES

1. Relays with B, D mounting and terminal 4 are compatible with socket families SF600CE40E  
*Les relais avec les fixations B, C, D et la sortie 4 sont compatibles avec les socles des familles SF600CE40E*
2. Relays with H mounting style are compatible with socket SF600-2F.  
*Les relais avec fixation H sont compatibles avec le socle SF600-2F.*
3. Isolation spacer pads for PCB mounting available on request, other spacer pads are available.  
*Possibilité de cales isolantes, pour montage PCB. Autres cales nous consulter.*
4. For other mounting styles or terminal types, please contact the factory  
*Autres fixations ou sorties sont disponibles : nous consulter.*
5. Non-overlapping arrangement insures that if one of the NO or NC contacts is accidentally welded, none of the other contacts can be transferred to another state.  
*Le non chevauchement des contacts est garanti par construction. Si un contact est accidentellement collé en position travail ou repos, aucun des autres contacts ne peut se fermer dans l'état opposé.*
6. Qualification and quality levels : Contact the factory  
*Niveaux de qualification et de qualité : Nous consulter.*
7. The relay will not be damaged by application of reverse polarity to coil  
*Le relais n'est pas détérioré en cas d'inversion de polarité.*
8. Coil time constant L/R : 11ms  
*Constante de temps L/R des bobines : 11ms*

**CODING CHART FOR H MOUNTING WITHOUT COIL SUPPRESSION**

*TABLEAU DE CODAGE POUR FIZATION H SANS CIRCUIT SUPPRESSEUR*

Type of contact operation			Nominal load voltage				
Pole	Low level	High level	24 volts	48 volts	72 volts	110 volts	36 volts
C		X	UWUV	VWUV	WWUV	XWUV	YWUV
D		X					
C	X		UWVU	VWVU	WVWU	XWVU	YVWU
D		X					
C	X		UWWU	VWWU	WWWU	XWWU	YWWU
D	X						