

• **Non polarized, non-latching hermetically sealed relay**

Relais hermétique monostable non polarisé

• Contact arrangement <i>Combinaison des contacts</i>	2 PDT 2 RT
• Coil supply <i>Alimentation bobine</i>	Direct current <i>Courant continu</i>
• Qualified or in accordance with <i>Qualifié selon ou en accord avec</i>	MIL-PRF-39016/6 CECC16101-014 ESCC3601/003

• **Available in SPACE and Hi-REL quality**

Disponible en version SPATIAL et Hi-REL (haute fiabilité)

PRINCIPAL TECHNICAL CHARACTERISTICS CARACTERISTIQUES TECHNIQUES PRINCIPALES

• Contacts rated at <i>Prévu pour commuter</i>	2 Amps / 28 Vdc 2 A / 28 Vcc
• Weight <i>Masse</i>	11 g max
• Dimensions of case <i>Dimensions du boîtier</i>	20.6 x 10.4 x 10.2 mm max
• Balanced armature design, all welded construction <i>Armature à forces balancées, construction soudée</i>	
• Hermetically sealed, corrosion protected metal can <i>Boîtier métallique hermétique protégé anti-corrosion</i>	
• Special models available upon request <i>Modèles spécifiques sur demande</i>	

Application notes:

001
007

Applicable sockets:

HRCW
S250

CONTACT ELECTRICAL CHARACTERISTICS / CONTACT RATING CARACTERISTIQUES ELECTRIQUES DES CONTACTS / POUVOIR DE COMMUTATION

Minimum operating cycles <i>Durée de vie minimale</i>	Type of load <i>Type de charge</i>	28 Vdc	115 Vac / 60-400 Hz
100 000 cycles	Resistive load <i>charge résistive</i>	2A	0.3A
100 000 cycles	Inductive load <i>charge inductive (200mH)</i>	0.75A	-
100 000 cycles	Lamp load <i>charge lampe (Inrush 12In)</i>	0.16A	-
1 000 000 cycles	Low level <i>Bas niveau (30µA/30mV)</i>	-	-
100 cycles	Resistive overload <i>surcharge résistive</i>	4A	-

AMERICAS.

Tel: +1 714-736-7599
<http://www.esterline.com/powersystems>

EUROPE.

Tel: +33 3 87 97 31 01
Fax: +33 3 87 97 96 86

ASIA

Tel: +852 2 191 3830
Fax: +852 2 389 5803

COIL CHARACTERISTICS (Vdc)
CARACTERISTIQUES DES BOBINES (Vcc)

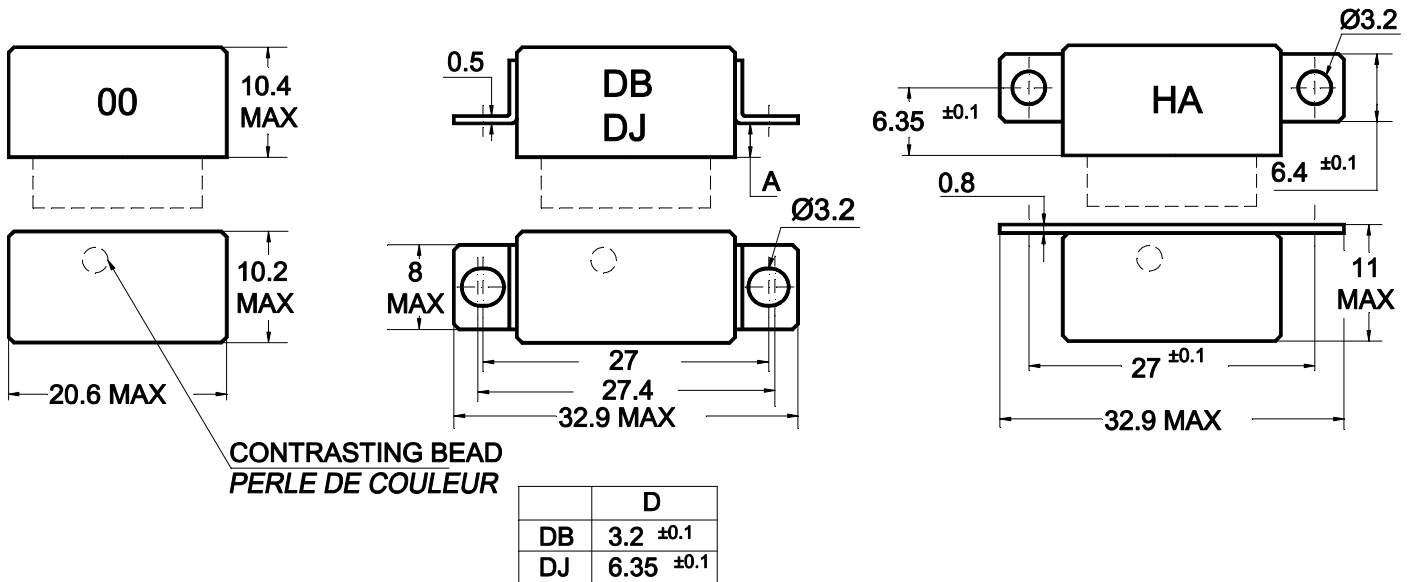
CODE	STANDARD COIL			SENSITIVE COIL		
	06	12	26	06	12	26
Nominal operating voltage <i>Tension nominale (Un)</i>	6	12	26.5	6	12	26.5
Maximum operating voltage at +125°C <i>Tension maximale à +125°C</i>	7.5	15	32	7.5	15	32
Maximum pickup voltage at +125° C (Cold coil) <i>Tension d'enclenchement assuré à +125° C (Bobine froide)</i>	4.5	9	18	4.5	9	18
Hold voltage at +125°C <i>Tension de de maintien à +125°C</i>	2.9	5.8	14	2.9	5.8	14
Minimum drop-out voltage at -65°C <i>Tension de déclenchement assuré à -65°C</i>	0.3	0.6	1	0.3	0.6	1
Coil resistance in $\Omega \pm 10\%$ at +25°C <i>Résistance de la bobine en $\Omega \pm 10\%$ à +25° C</i>	37	150	700	50	190	900

GENERAL CHARACTERISTICS
CARACTERISTIQUES GENERALES

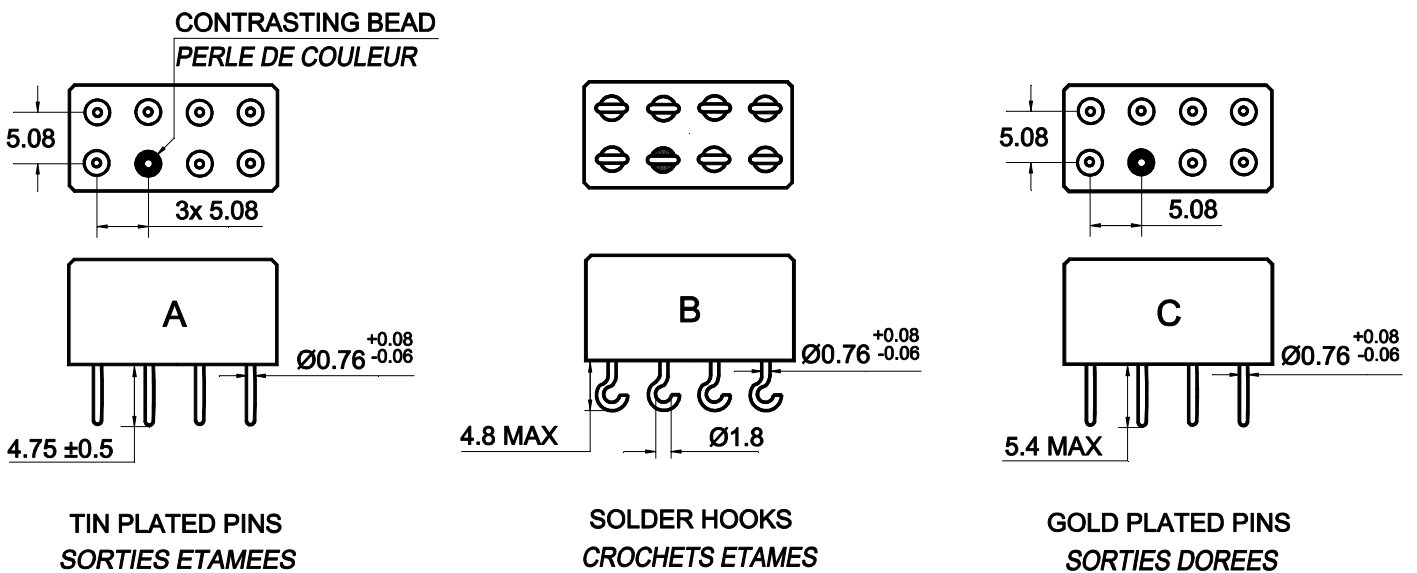
Temperature range / Gamme de temperature	-65°C à +125°C
Dielectric strength at sea level all points / Rigidité diélectrique au niveau de la mer -Contact to ground / Entre contact et boîtier -Coil to ground and beetwen contacts / Entre bobine et boîtier et entre les contacts	1 000 Vrms / 50Hz 500 Vrms / 50Hz
Dielectric strength at altitude 25.000 m (all points) / Rigidité diélectrique à 25 000 m (tous points)	350 Vrms / 50Hz
Initial insulation resistance at 100 Vdc / Résistance d'isolement initiale sous 100 Vcc	10 000 M Ω min
Sinusoidal vibration / Vibrations sinusoïdales	3 mm DA / 10 - 70 Hz 30 G / 70 - 3000 Hz
Random vibration according to MIL-STD-202 methode 214 / Vibrations aléatoire selon MIL-STD-202 methode 214	0.4G ² /Hz, 50-2000Hz
Mechanical shock / Chocs mécaniques	100 G / 11 ms
Maximum contact opening time under vibration and shock <i>Durée maximum d'ouverture des contacts sous l'influence des vibrations et chocs</i>	10 μ sec
Operate time at nominal voltage / Temps d'enclenchement sous tension nominale	4 ms max
Release time / Temps de déclenchement	4 ms max
Bounce time / Temps de rebonds	2 ms max
Contact resistance <i>Resistance de contact</i> - Initial value / Valeur initial - After life / Après durée de vie	50 m Ω max 100 m Ω max

Dimensions in mm
Tolerances, unless otherwise specified, ± 0.25 mm

MOUNTING STYLES TYPES DE FIXATIONS

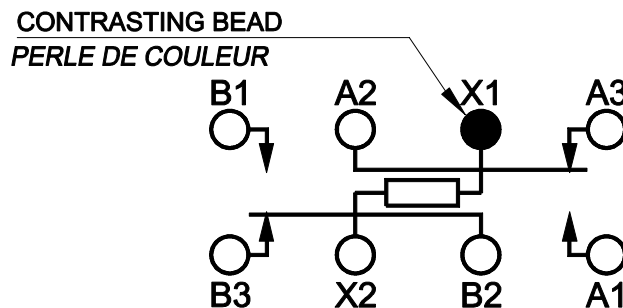


TERMINAL TYPES TYPES DE SORTIES



SCHEMATIC DIAGRAM
SCHEMAS

BOTTOM VIEW, DE-ENERGIZED COIL
VUE DE DESSOUS, BOBINE NON ALIMENTEE

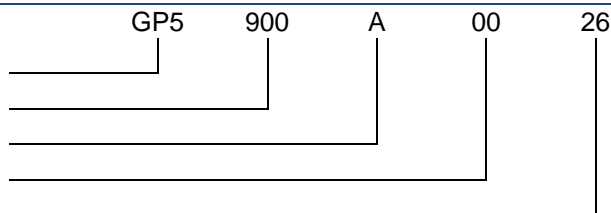


Terminal designations are for reference only and do not appear on standard units.
Le repérage des sorties n'est pas repris sur le relais.

NUMBERING SYSTEM
SYSTEME DE REFERENCES

Basic series designation | Référence de base

1. **Coil resistance** | Résistance bobine
2. **Terminal types** | Type de sorties (A, B, C)
3. **Mounting styles** | Type de fixations (00, DB, BJ, HA)
4. **Nominal voltage** | Tension nominale (06, 12, 26)



Exemple : GP5-900A0026

NOTES
REMARQUES

1. **Relays with DB mounting and terminal C are compatible with HRCW and S250 Sockets.**
Les relais avec fixation DB et sortie C sont compatibles avec les socles HRCW et S250.
2. **Isolation spacer pads for PCB mounting available on request. 10106**
Possibilité de cales isolantes pour montage PCB.
3. **For other mounting styles or terminal types, please contact the factory**
Autres fixations ou sorties sont disponibles : nous consulter.
4. **Ultrasonic cleaning may adversely affect the normally closed contacts**
Le lavage aux ultrasons peut dans certains cas provoquer une altération des contacts repos.
5. **Qualification and quality levels : Contact the factory**
Niveaux de qualification et de qualité : Nous consulter.
6. **The relay will not be damaged by application of reverse polarity to coil**
Le relais n'est pas détérioré en cas d'inversion de polarité.
7. **Coil time constant L/R : 1.5ms**
Constante de temps L/R des bobines : 1.5ms
8. **Coaxial version for HF switching available.**
Version coaxial pour commutation HF disponible.