



### Application notes:

001  
102  
103E  
007

### Applicable sockets:

SO-1063-9036

- **Polarized, latching hermetically sealed relay**

*Relais hermétique bistable polarisé*

- **Contact arrangement**

*Combinaison des contacts*

1 PDT

1 RT

- **Coil supply**

*Alimentation bobine*

Direct current

*Courant continu*

- **Qualified or in accordance with**

*Qualifié selon ou en accord avec*

MIL-PRF-6106/20

- **Available in SPACE and Hi-REL quality**

*Disponible en version SPATIAL et Hi-REL (haute fiabilité)*

## PRINCIPAL TECHNICAL CHARACTERISTICS CARACTERISTIQUES TECHNIQUES PRINCIPALES

- **Contacts rated at**

*Prévu pour commuter*

25Amps / 28 Vdc and 115/200 Vac, 400Hz 3Ø

25A / 28 Vcc ou 115 Vca-400 Hz 3Ø

- **Weight**

*Masse*

45 g max

- **Dimensions of case**

*Dimensions du boîtier*

26 x 25.7 x 13.3 mm max

- **Balanced-force design, all welded construction**

*Armature à forces équilibrées*

- **Hermetically sealed, corrosion protected metal can**

*Boîtier métallique hermétique protégé anti-corrosion*

- **No make before break**

*Non chevauchement des contacts*

- **Special models available upon request**

*Modèles spécifiques sur demande*

## CONTACT ELECTRICAL CHARACTERISTICS / CONTACT RATING CARACTERISTIQUES ELECTRIQUES DES CONTACTS / POUVOIR DE COMMUTATION

Minimum operating cycles <i>Durée de vie minimale</i>	Type of load <i>Type de charge</i>	28 Vdc	115 Vac /400 Hz 1Ø	115 Vac /400 Hz 3Ø
50 000 cycles	Resistive load   <i>charge résistive</i>	25A	25A	2.5A
10 000 cycles	Inductive load   <i>charge inductive</i>	12A	15A	2.5A
50 000 cycles	Motor load   <i>charge moteur</i>	10A	10A	2A
50 000 cycles	Lamp load   <i>charge lampe</i>	5A	5A	1A
50 cycles	Resistive overload   <i>surcharge résistive</i>	50A	80A	-
50 cycles	Rupture resistive   <i>rupture résistive</i>	60A	100A	-

### AMERICAS.

Tel: +1 714-736-7599

<http://www.esterline.com/powersystems>

### EUROPE.

Tel: +33 3 87 97 31 01

Fax: +33 3 87 97 96 86

### ASIA

Tel: +852 2 191 3830

Fax: +852 2 389 5803

**COIL CHARACTERISTICS (Vdc)**  
**CARACTERISTIQUES DES BOBINES (Vcc)**

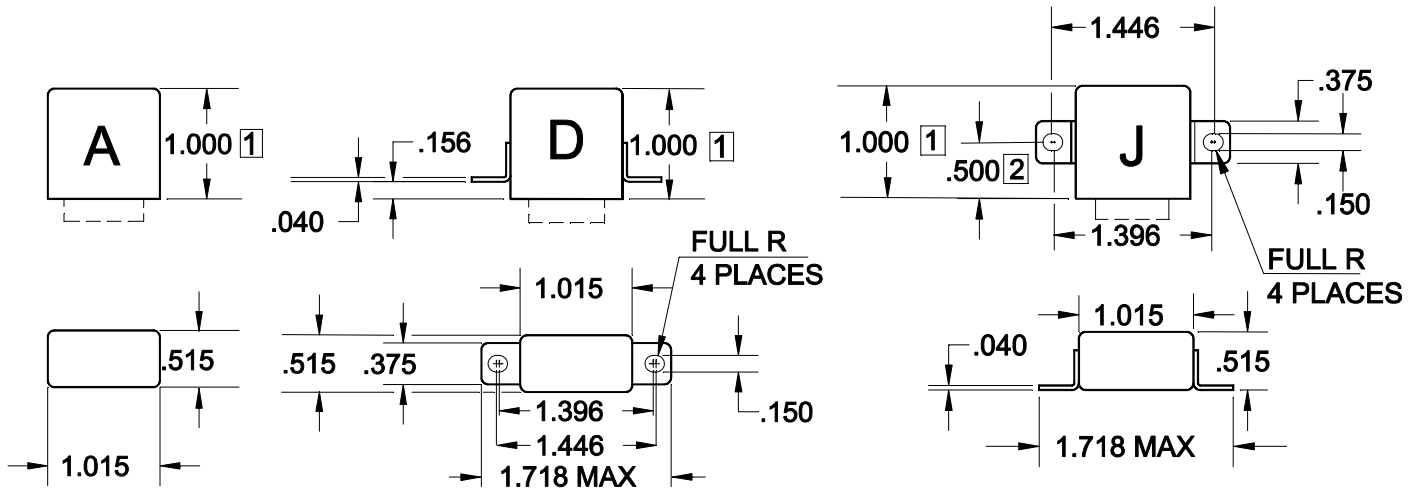
CODE	A	B	C	M	N	R	V
<b>Nominal operating voltage</b> <i>Tension nominale (Un)</i>	28	12	6	48	28	12	6
<b>Maximum operating voltage at +125°C</b> <i>Tension maximale à +125°C</i>	29	14.5	7.3	50	29	14.5	7.3
<b>Maximum pickup voltage (Cold coil)</b> <i>Tension d'enclenchement assuré (Bobine froide)</i>							
<b>- Cold coil at +125° C</b> <i>- Bobine non alimentée au préalable à +125° C</i>	18	9	4.5	36	18	9	4.5
<b>- During high temp test at +125° C</b> <i>- Bobine alimentée au préalable à +125° C</i>	19.8	9.9	5	38	19.8	9.9	5
<b>- During continuous current test at +125° C</b> <i>- Avec courant contact permanent à +125° C</i>	22.5	11.25	5.7	42	22.5	11.25	5.7
<b>Coil resistance in <math>\Omega \pm 10\%</math> at +25°C</b> <i>Résistance de la bobine en <math>\Omega \pm 10\%</math> à +25° C</i>	600	150	38	1600	600	150	38

**GENERAL CHARACTERISTICS**  
**CARACTERISTIQUES GENERALES**

<b>Temperature range / Gamme de temperature</b>	-70°C à +85°C
<b>Dielectric strength at sea level all points / Rigidité diélectrique au niveau de la mer</b>	
<b>- All circuits to ground and circuit to circuit / Tous les poles par rapport à la masse et entre poles</b>	1250 Vrms / 50 Hz
<b>- Coil to ground / Entre bobine et masse</b>	1000 Vrms / 50 Hz
<b>Dielectric strength at altitude 25.000 m (all points)</b> <i>Rigidité diélectrique à 25 000 m (tous points)</i>	500 Vrms / 50Hz (500 Vrms gasket compressed)
<b>Insulation resistance / Résistance d'isolement</b>	
<b>- Initial (500 Vdc) / Initiale (500 Vcc)</b>	100 M $\Omega$ min
<b>- After environmental tests (500 Vdc) / Après essai d'environnement (500 Vcc)</b>	50 M $\Omega$ min
<b>Sinusoidal vibration (A, D, J and W mounting) / Vibrations sinusoïdales ( fixation A, D, J et W )</b>	0.12 mm DA / 10 - 70 Hz 30 G / 70 - 3000 Hz
<b>Random vibration according to MIL-STD 202 methode 214</b> <i>Vibrations aléatoires selon MIL-STD 202 méthode 214</i>	
<b>- A, D, J and W mounting / fixation A, D, J et W</b>	0.4G <sup>2</sup> /Hz, 50 to 2000 Hz
<b>Mechanical shock (A, D and J mounting) / Chocs mécaniques ( fixation A, D et J)</b>	200 G / 6 ms
<b>Mechanical shock (W mounting) / Chocs mécaniques ( fixation W)</b>	100 G / 6 ms
<b>Maximum contact opening time under vibration and shock</b> <i>Durée maximum d'ouverture des contacts sous l'influence des vibrations et chocs</i>	10 $\mu$ sec
<b>Operate time at nominal voltage / Temps d'enclenchement sous tension nominale</b>	10 ms max
<b>Contact make bounce at nominal voltage / Rebonds contacts sous tension nominale</b>	1 ms max

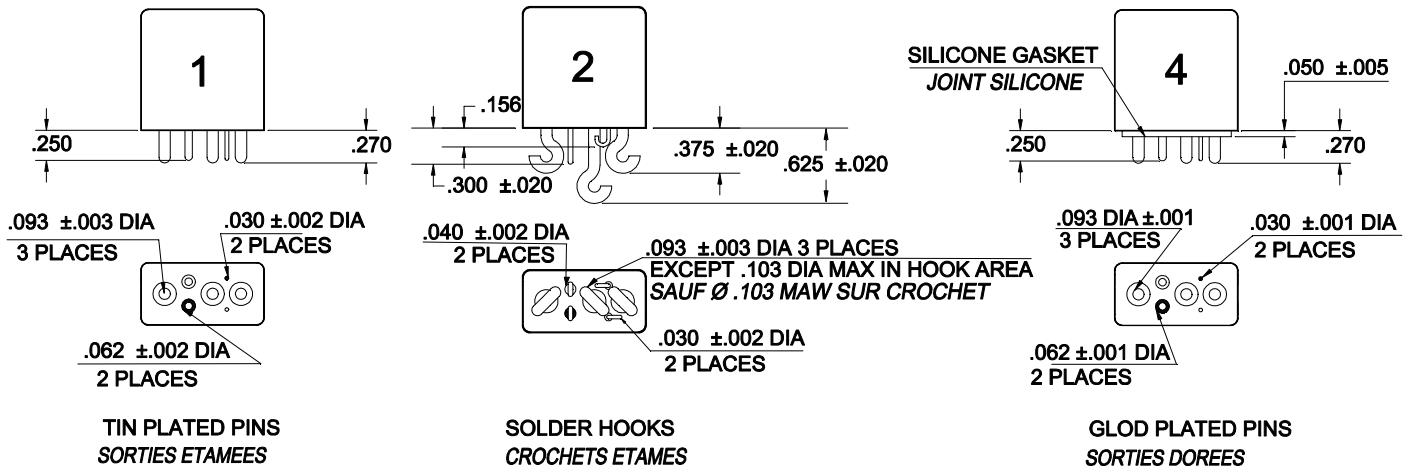
### MOUNTING STYLES TYPES DE FIXATIONS

Dimensions in inch  
Tolerances, unless otherwise specified, ±0.1inch



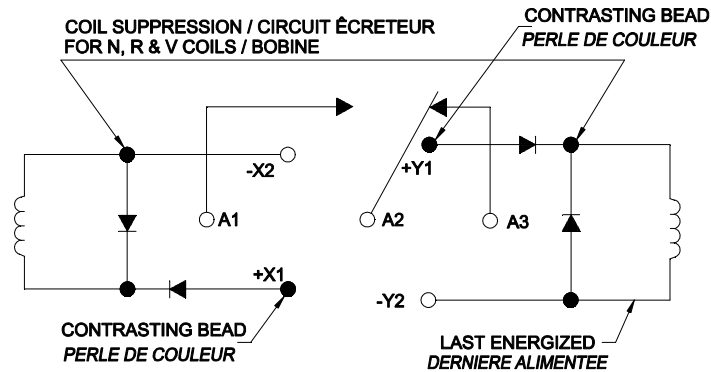
- 1** DIMENSION IS 1.125 ON SUPPRESSED UNITS  
DEVIENT 1.125 POUR LES RELAIS ECRETES
- 2** DIMENSION IS .550 ON SUPPRESSED UNITS  
DEVIENT 0.550 POUR LES RELAIS ECRETES

### TERMINAL TYPES TYPES DE SORTIES



**SCHEMATIC DIAGRAM**  
**SCHEMAS**

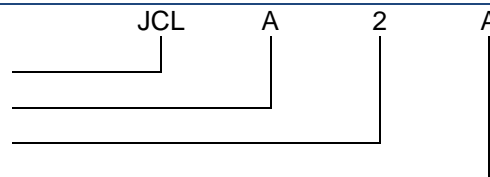
**WIRING DIAGRAM**  
**REPERE DES BORNES**



**NUMBERING SYSTEM**  
**SYSTEME DE REFERENCES**

Basic series designation | Référence de base

1. Mounting styles | Type de fixations (A, D, J or W)
2. Terminal types | Type de sorties (1, 2, 4)
3. Coil voltage | Code bobine (A, B, C, M, N, R, or V)



Example : JCL-A2A

**NOTES**  
**REMARQUES**

1. Isolation spacer pads for PCB mounting available on request.  
*Possibilité de cales isolantes pour montage PCB.*
2. For other mounting styles or terminal types, please contact the factory  
*Autres fixations ou sorties sont disponibles : nous consulter.*
3. Qualification and quality levels : Contact the factory  
*Niveaux de qualification et de qualité : Nous consulter.*
4. Coil time constant L/R : 11ms  
*Constante de temps L/R des bobines : 11ms*
5. For full rated load, max temp and altitude use no. 12 wire or larger, solder hook relays to be mounted to limit mounting bracket temperature to 135° C.  
*Pour la charge maximum en altitude et à la température max utiliser des fils de taille 12 ou supérieure. Les relais à crochet seront montés de façon à limiter la température des fixations à 135° C maximum.*
6. "N" R & V coils have back EMF suppression to - 5 volts maximum.  
*Les bobines à écreteur type "N, R, V" ont une tension d'écrêtage de -5 V maximum.*