

RELAY NONLATCH, 1 PST/NO (DM) / 75 AMP RELAIS MONOSTABLE, 1PST/NO (DM) / 75A



• **Polarized, nonlatching hermetically sealed relay**

Relais hermétique monostable polarisé

• **Contact arrangement**

Combinaison des contacts

3 PST/NO (DM) / 75 AMP

3 PST/NO (DM) / 75 AMP

• **Coil supply**

Alimentation bobine

Direct current

Courant continu

• **Qualified or in accordance with**

Qualifié selon ou en accord avec

MIL-PRF-6106

• **Available in SPACE and Hi-REL quality**

Disponible en version SPATIAL et Hi-REL (haute fiabilité)

PRINCIPAL TECHNICAL CHARACTERISTICS CARACTERISTIQUES TECHNIQUES PRINCIPALES

• **Contacts rated at**

Prévu pour commuter

75Amps / 28 Vdc

75A / 28 Vcc

• **Weight**

Masse

85 g max

• **Dimensions of case**

Dimensions du boîtier

28.5 x 25.7 x 25.7 mm max

• **Balanced-force design, all welded construction**

Armature à forces équilibrées

• **Hermetically sealed, corrosion protected metal can**

Boîtier métallique hermétique protégé anti-corrosion

• **No make before break**

Non chevauchement des contacts

• **Special models available upon request**

Modèles spécifiques sur demande

Application notes:

101
102
103E
007

CONTACT ELECTRICAL CHARACTERISTICS / CONTACT RATING CARACTERISTIQUES ELECTRIQUES DES CONTACTS / POUVOIR DE COMMUTATION

Minimum operating cycles <i>Durée de vie minimale</i>	Type of load <i>Type de charge</i>	28 Vdc
50 000 cycles	Resistive load <i>charge résistive</i>	75A
10 000 cycles	Inductive load <i>charge inductive</i>	20A
50 000 cycles	Motor load <i>charge moteur</i>	20A
50 000 cycles	Lamp load <i>charge lampe</i>	10A
50 cycles	Resistive overload <i>surcharge résistive</i>	200A
Contact rating of auxiliary contacts at 28 Vdc or 115 Vac 400 Hz <i>Caractéristiques des contacts auxiliaires sous 28 Vcc ou 115 Vca 400 Hz</i>		

AMERICAS.

Tel: +1 714-736-7599

<http://www.esterline.com/powersystems>

EUROPE.

Tel: +33 3 87 97 31 01

Fax: +33 3 87 97 96 86

ASIA

Tel: +852 2 191 3830

Fax: +852 2 389 5803

COIL CHARACTERISTICS (Vdc)
CARACTERISTIQUES DES BOBINES (Vcc)

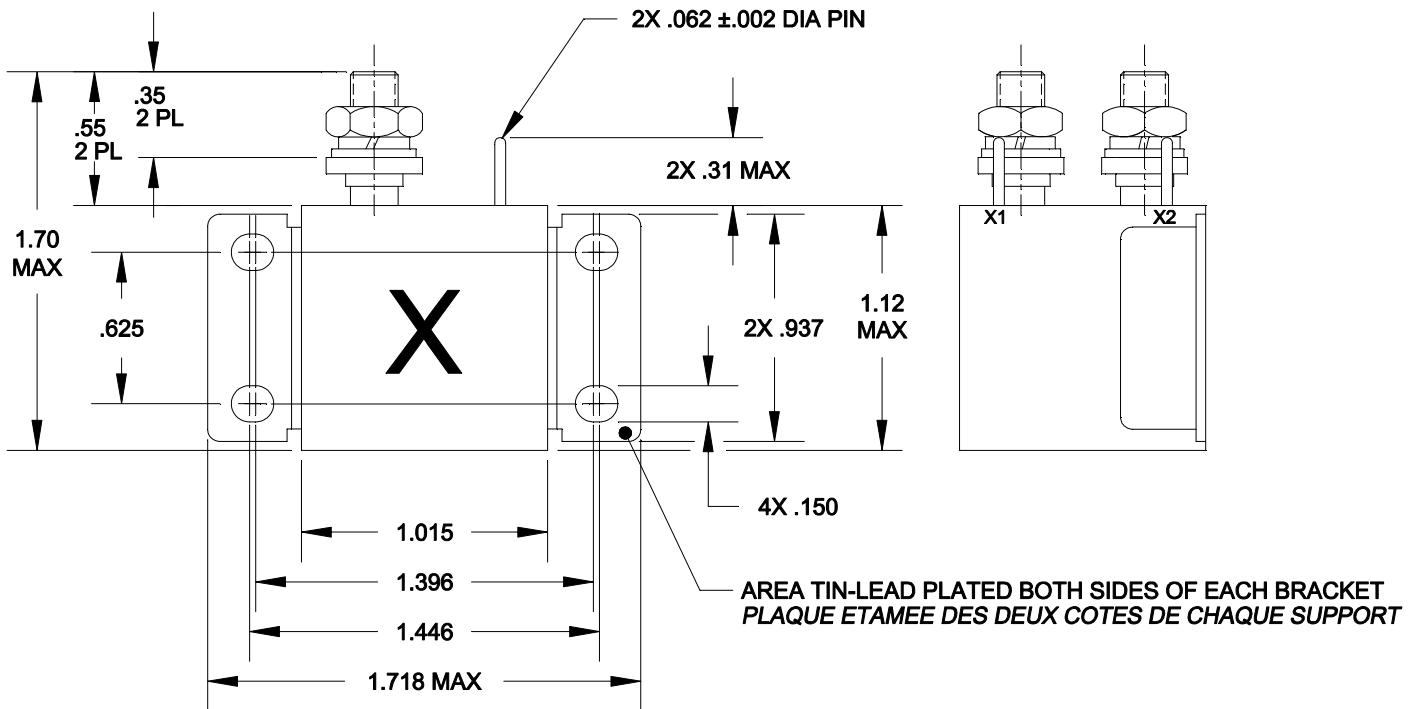
CODE	A	B	C	M	N	R	V
Nominal operating voltage <i>Tension nominale (Un)</i>	28	12	6	48	28	12	6
Maximum operating voltage at +125°C <i>Tension maximale à +125°C</i>	29	14.5	7.3	50	29	14.5	7.3
Maximum pickup voltage (Cold coil) <i>Tension d'enclenchement assuré (Bobine froide)</i>							
- Cold coil at +125° C <i>- Bobine non alimentée au préalable à +125° C</i>	18	9	4.5	36	18	9	4.5
- During high temp test at +125° C <i>- Bobine alimentée au préalable à +125° C</i>	19.8	9.9	5	38	19.8	9.9	5
- During continuous current test at +125° C <i>- Avec courant contact permanent à +125° C</i>	22.5	11.25	5.7	42	22.5	11.25	5.7
- Drop-out voltage (Maximum) <i>- Tension de déclenchement maximal</i>	7	4.5	2.5	14	7	4.5	2.5
Coil resistance W ±10% +25° C except types "C" and "V"+20%, -10% <i>Résistance de bobine Ohms ±10% à +25° C sauf type "C" et "V" +20%, -10%</i>	290	70	18	890	290	70	18

GENERAL CHARACTERISTICS
CARACTERISTIQUES GENERALES

Temperature range / Gamme de temperature	-70°C à +125°C
Dielectric strength at sea level all points / Rigidity diélectrique au niveau de la mer	
- All circuits to ground and circuit to circuit / Tous les poles par rapport à la masse et entre poles	1250 Vrms / 50 Hz
- Coil to ground / Entre bobine et masse	1000 Vrms / 50 Hz
Dielectric strength at altitude 25.000 m (all points) <i>Rigidité diélectrique à 25 000 m (tous points)</i>	500 Vrms / 50Hz (500 Vrms gasket compressed)
Insulation resistance / Résistance d'isolement	
- Initial (500 Vdc) / Initiale (500 Vcc)	100 M Ω min
- After environmental tests (500 Vdc) / Après essai d'environnement (500 Vcc)	50 M Ω min
Sinusoidal vibration (A and D mounting) / Vibrations sinusoïdales (fixation A et D)	0.12" DA / 10 to 57 Hz 20G / 57 to 2000 Hz
Random vibration according to MIL-STD 202 methode 214 <i>Vibrations aléatoires selon MIL-STD 202 méthode 214</i>	1E (0.2G2/Hz, 50 to 2000 Hz)
Mechanical shock (A et D mounting) / Chocs mécaniques (fixation A, D et J)	50G / 11 ms
Maximum contact opening time under vibration and shock <i>Durée maximum d'ouverture des contacts sous l'influence des vibrations et chocs</i>	10 μ sec
Operate time at nominal voltage / Temps d'enclenchement sous tension nominale	15 ms max
Release time at nominal voltage / Temps de déclenchement sous tension nominal	15ms max
Contact make bounce at nominal voltage / Rebonds contacts sous tension nominale	1ms max
Contact release break bounce / Temps de déclenchement des contact	0.5 ms max
- auxiliary contacts@25°C / Contacts auxiliaires à 25°C	4 ms max

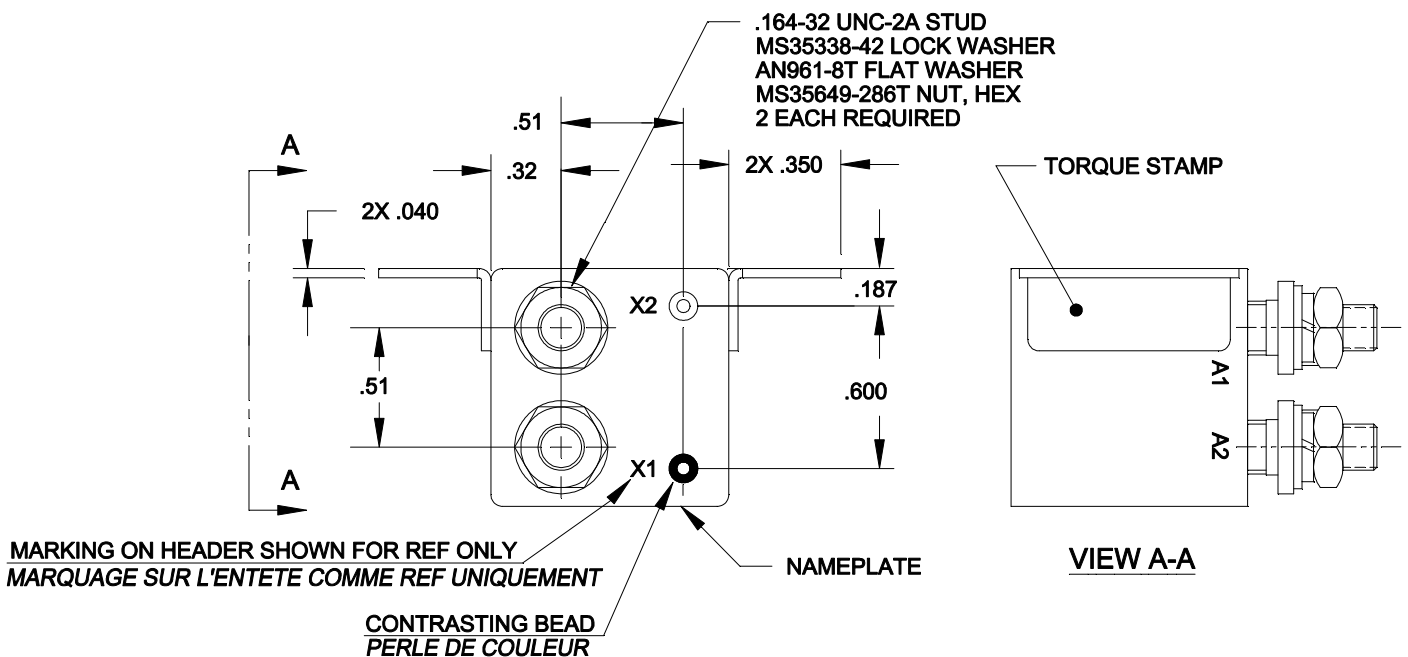
Dimensions in inch
Tolerances, unless otherwise specified, ±0.1inch

MOUNTING STYLES
TYPES DE FIXATIONS



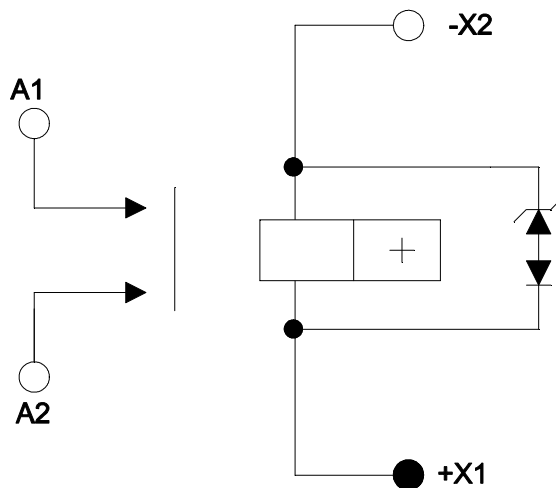
TERMINAL TYPES
TYPES DE SORTIES

TERMINAL TYPE 9



CONSULT FACTORY FOR TERMINAL TYPE 5 DRAWING
POUR TYPE DE SORTIE 5, NOUS CONSULTER

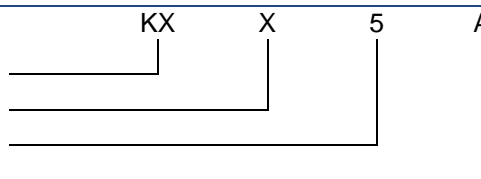
SCHEMATIC DIAGRAM
SCHEMAS



NUMBERING SYSTEM
SYSTEME DE REFERENCES

Basic series designation | *Référence de base*

1. **Mounting styles** | *Type de fixations (Conact factory)*
2. **Terminal types** | *Type de sorties (5, 9)*
3. **Coil voltage** | *Code bobine (A, B, C, M, N, R, or V)*



Example : KX-A5A

NOTES
REMARQUES

1. **Isolation spacer pads for PCB mounting available on request.**
Possibilité de cales isolantes pour montage PCB.
2. **For other mounting styles or terminal types, please contact the factory**
Autres fixations ou sorties sont disponibles : nous consulter.
3. **Qualification and quality levels : Contact the factory**
Niveaux de qualification et de qualité : Nous consulter.
4. **Coil time constant L/R : 11ms**
Constante de temps L/R des bobines : 11ms
5. **Relay will not be damaged by applying reverse voltage to the coil although the relay may transfer.**
Le relais n'est pas endommagé par l'application de la tension inverse sur la bobine. Toutefois le relais peut changer d'état.
6. **For full rated load, max temp and altitude use no. 12 wire or larger, solder hook relays to be mounted to limit mounting bracket temperature to 135° C.**
Pour la charge maximum en altitude et à la température max utiliser des fils de taille 12 ou supérieure. Les relais à crochet seront montés de façon à limiter la température des fixations à 135° C maximum.
7. **"N" R & V coils have back EMF suppression to - 5 volts maximum.**
Les bobines à écrêteur type "N, R, V" ont une tension d'écrêtage de -5 V maximum.