



Application notes:

Applicable sockets:
SO-1021-7127/7126

- **Phase sequence sensor**
Relais électronique de détection de tension
- **Contact arrangement**
Combinaison des contacts **2 PDT or 4 PDT**
2 RT ou 4 RT
- **Coil supply**
Alimentation bobine **Direct current**
Courant continu
- **Qualified or in accordance with**
Qualifié selon ou en accord avec

PRINCIPAL TECHNICAL CHARACTERISTICS CARACTERISTIQUES TECHNIQUES PRINCIPALES

- **Contacts rated at**
Prévu pour commuter **10 Amps / 28 Vdc**
10 A / 28 Vcc
- **Weight**
Masse 284 g max
- **Dimensions of case**
Dimensions du boîtier 39 x 39 x 60 mm max
- **Balanced-force design, all welded construction**
Armature à forces équilibrées
- **Hermetically sealed, corrosion protected metal can**
Boîtier métallique hermétique protégé anti-corrosion
- **No make before break**
Non chevauchement des contacts
- **Special models available upon request**
Modèles spécifiques sur demande

GENERAL CHARACTERISTICS CARACTERISTIQUES GENERALES

Input voltage / Tension d'entrée	90 to 124 Vac, line to neutral 400 Hz ± 20 Hz, 3 phase WYE
Pick-up time / Temps de collage	50 ms, max.
Drop-out time / Temps de décollage	50 ms, max.
Configuration and contact rating / Type de contact	2 PDT, 2 Amp or 10 Amp, 4 PDT, 10 Amp
Temperature range / Gamme de température	-55° C to + 125° C
Maximum operating current / Consommation maximum	75 Ma
Voltage transients / Tensions transitoires	PER MIL-STD-704A, CAT.B
Operating cycles at rated resistive load / Nombre d'opérations à la charge nominale	100,000 cycles min.
Vibration / Vibrations	0.06" D.A., 5 to 80 Hz, 20 g, 80 to 2000 Hz
Shock / Chocs	50 g, 11 ± 1 ms, 1/2 sine, 3 axes
Acceleration / Accélération	20 g in any axis
Finish / Finition	Tin Plate PER MIL-T-10727

AMERICAS.

Tel: +1 714-736-7599
<http://www.esterline.com/powersystems>

EUROPE.

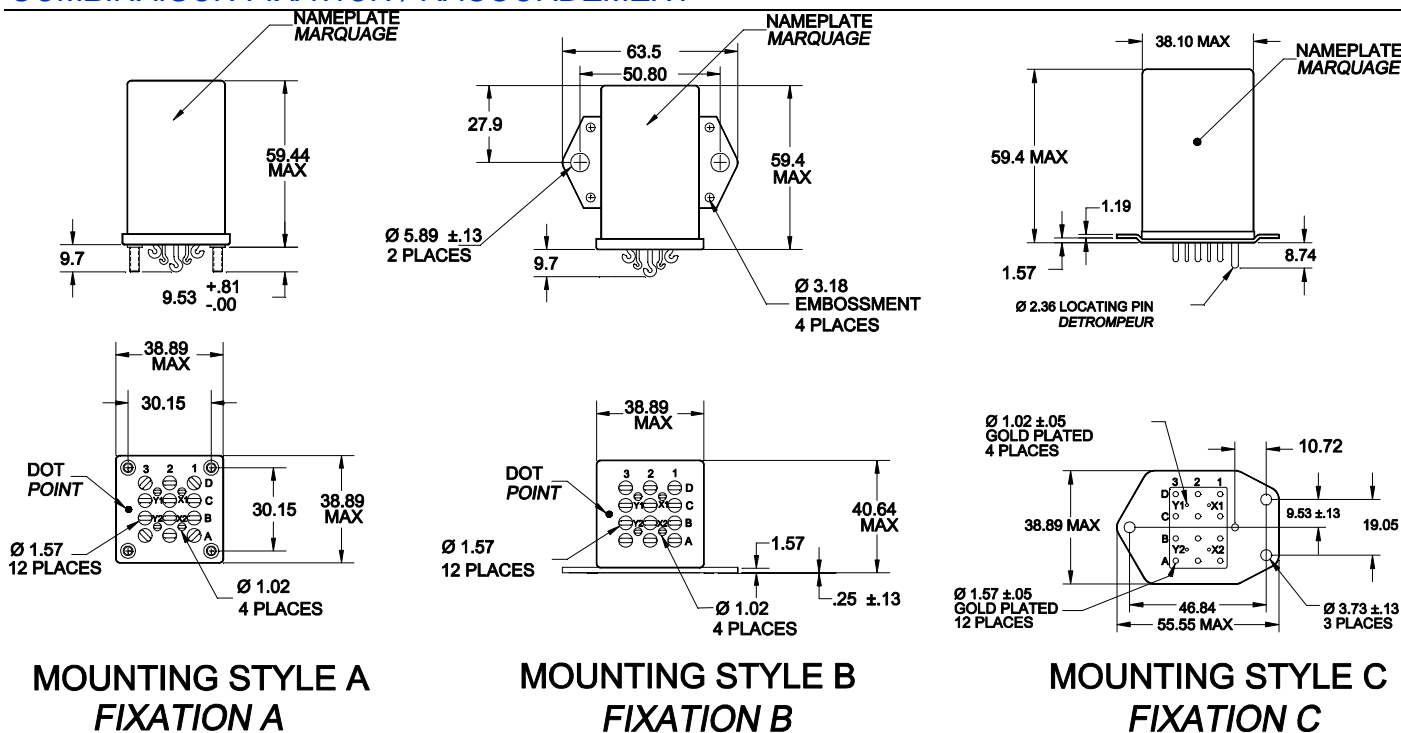
Tel: +33 3 87 97 31 01
Fax: +33 3 87 97 96 86

ASIA

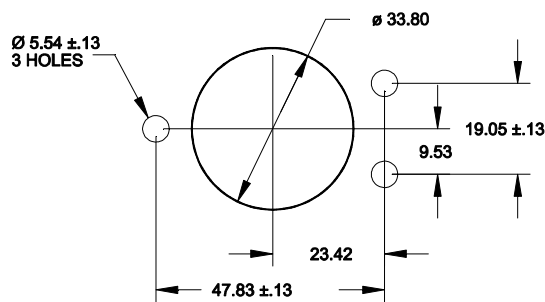
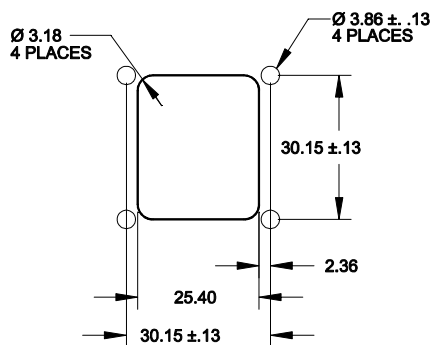
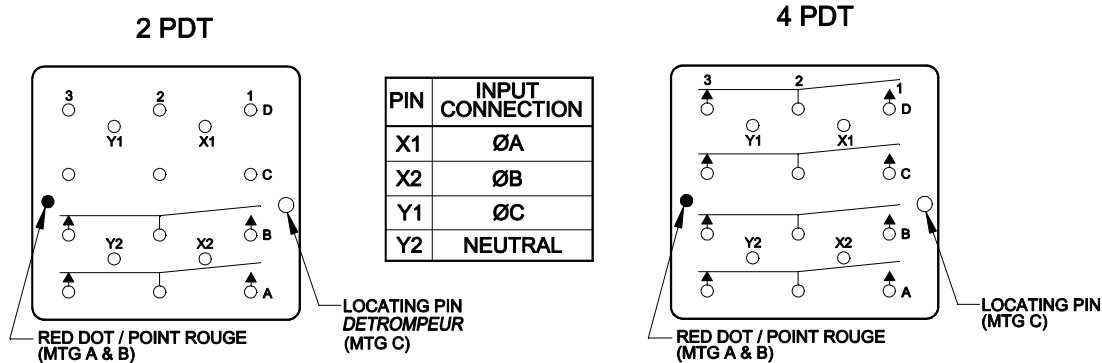
Tel: +852 2 191 3830
Fax: +852 2 389 5803

MOUNTING STYLES AND TERMINAL TYPES COMBINAISON FIXATION / RACCORDEMENT

Dimensions in mm
Tolerances, unless otherwise specified, ±0.25mm



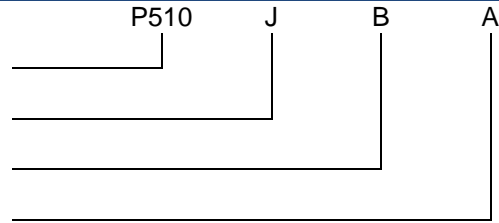
SCHEMATIC DIAGRAM SCHEMAS



NUMBERING SYSTEM
SYSTEME DE REFERENCES

Basic series designation | Référence de base

1. **Output Configuration |**
 Combinaison des contacts (J : 2RT/10A, K :4RT/10A)
2. **Temperature range |**
 Gamme de température (A : -55 to +85°C, B :-55 to +125°C)
3. **Mounting style and terminal types**
 Combinaison sortie et fixation (A, B)



Exemple : P510-J-BA

NOTES
REMARQUES

1. **Operating Mode**
The output relay energizes when the phase sequence is ABC and De-energizes for all other phase sequences; Open neutral or loss of voltage of any phase.
Mode de fonctionnement
 Le relais de sortie est excité lorsque l'ordre des phases est A,B,C. Il est repos pour toute autre combinaison, ou bien lorsque le neutre est coupé ou qu'il y a perte de tension sur n'importe quelle phase.
2. **Dielectric Strength:**
Input to case: 1 000 Vrms
2A contacts: contacts to case: 1 000 Vrms
10A contacts: contacts to case: 1 250 Vrms
Rigidité diélectrique:
 Entrées, boîtier: 1 000 Vrms
 Contacts 2A : Contacts, boîtier: 1 000 Vrms
 Contacts 10A : Contacts, boîtier: 1 250 Vrms
Across open contacts: 500 Vrms
Across open contacts: 1 250 Vrms .
Aux bornes des contacts: 500 Vrms
Aux bornes des contacts: 1 250 Vrms .
3. **For other mounting styles or terminal types, please contact the factory**
Autres fixations ou sorties sont disponibles : nous consulter.
4. **Qualification and quality levels : Contact the factory**
Niveaux de qualification et de qualité : Nous consulter.