



- Time delay on operate in a hermetically sealed package

Temporisateur à l'action en boîtier hermétique

- Time delay programmable by wiring

Durée de la temporisation programmable par strap

- Output characteristics

Caractéristiques de la sortie

1 solid state output

1 sortie statique

- Supply

Alimentation

Direct current

Courant continu

- Qualified or in accordance with

Qualifié selon ou en accord avec

Application notes:

007

Applicable sockets:

SF*CE40E-*
SF402-1F

PRINCIPAL TECHNICAL CHARACTERISTICS CARACTERISTIQUES TECHNIQUES PRINCIPALES

- Contacts rating

Pouvoir de manoeuvre

0.01 to 0.25 Amp at nominal voltage

0,01 à 0,25 A sous tension nominale

- Weight

Masse

80 g max

- Dimensions of case

Dimensions du boîtier

26 x 25,7 x 26 mm max

- Tin plated, hermetically sealed metal can

Boîtier métallique hermétique étamé

- Special models available upon request

Modèles spécifiques sur demande

GENERAL CHARACTERISTICS CARACTERISTIQUES GENERAL

Operating temperature / Gamme de température	-25°C à +70°C
Dielectric strength at sea level / Rigidité diélectrique au niveau de la mer	
All terminals to ground / Entre sorties et masse	1500 Vrms / 50 Hz
Current consumption / Consommation de courant	>1000 M Ω
Initial insulation resistance at 500 Vdc / Résistance d'isolement initiale sous 500 Vcc	10 G / 10 to 2000 Hz
Sinusoidal vibration / Vibrations sinusoïdales	15G / 70 to 3000 Hz
Shock / Chocs	30 G / 11 ± 1 ms
Timing accuracy over temperature range / Précision de la temporisation sur la gamme de température	± 10%
Protection against reverse polarity / Protection contre les inversions de polarité	Yes

AMERICAS.

Tel: +1 714-736-7599

<http://www.esterline.com/powersystems>

EUROPE.

Tel: +33 3 87 97 31 01

Fax: +33 3 87 97 96 86

ASIA

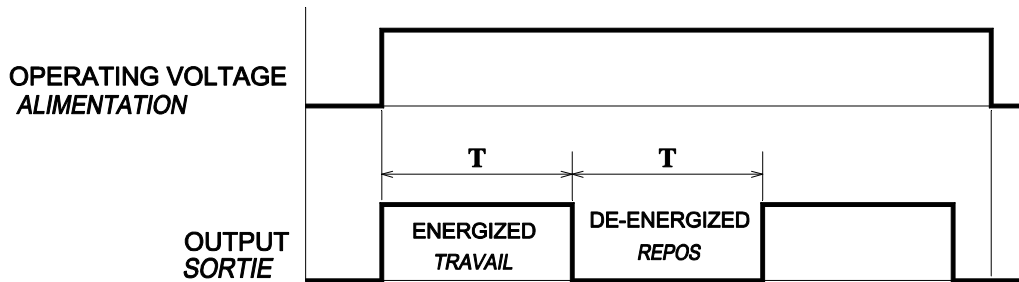
Tel: +852 2 191 3830

Fax: +852 2 389 5803

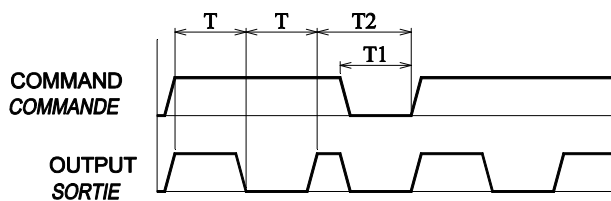
PITIMING DIAGRAL
DIAGRAMME DES TEMPS

Dimensions in mm
Tolerances, unless otherwise specified, ±0.25mm

REPEAT CYCLIC TIMER
GENERATEUR DE CRENAUX



RECYCLE TIME:
TEMPS DE RECUPERATION
T1=100 ms min, T2=150 ms min, T=TEMPORISATION



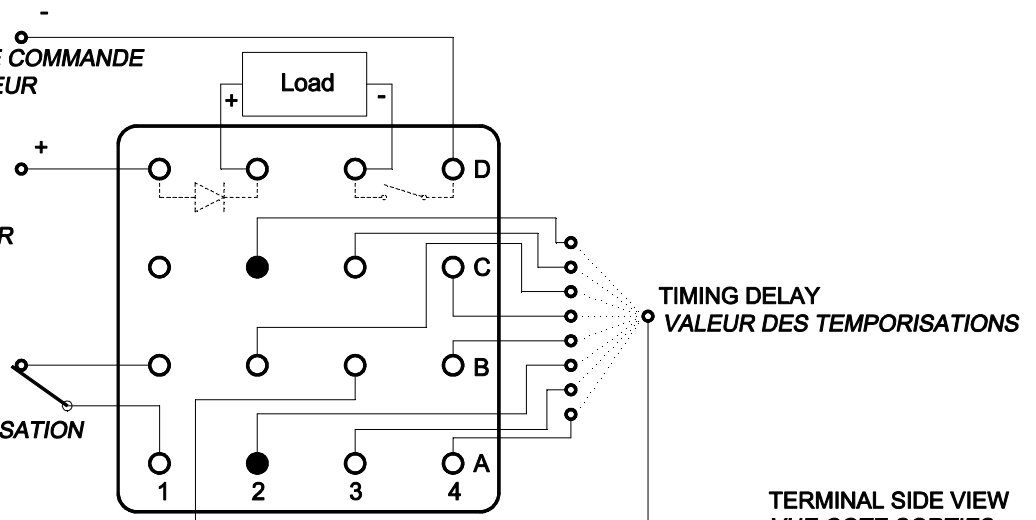
MAXIMUM POWER LOSS TIME:
TEMPS DE COUPURE MAXIMUM SUR L'ALIMENTATION
TPE=2 ms ± .2mS

SCHEMATIC DIAGRAM
SCHEMA

NEGATIVE POLARITY, CONTROL VOLTAGE AND POWER SUPPLY
POLARITE NEGATIVE, CIRCUIT DE COMMANDE ET ALIMENTATION TEMPORISATEUR

CONTROL VOLTAGE (+) AND POWER SUPPLY
CRICUIT DE COMMANDE (+) ET ALIMENTATION TEMPORISATEUR

TIMING RANGE
GAMME DE TEMPORISATION



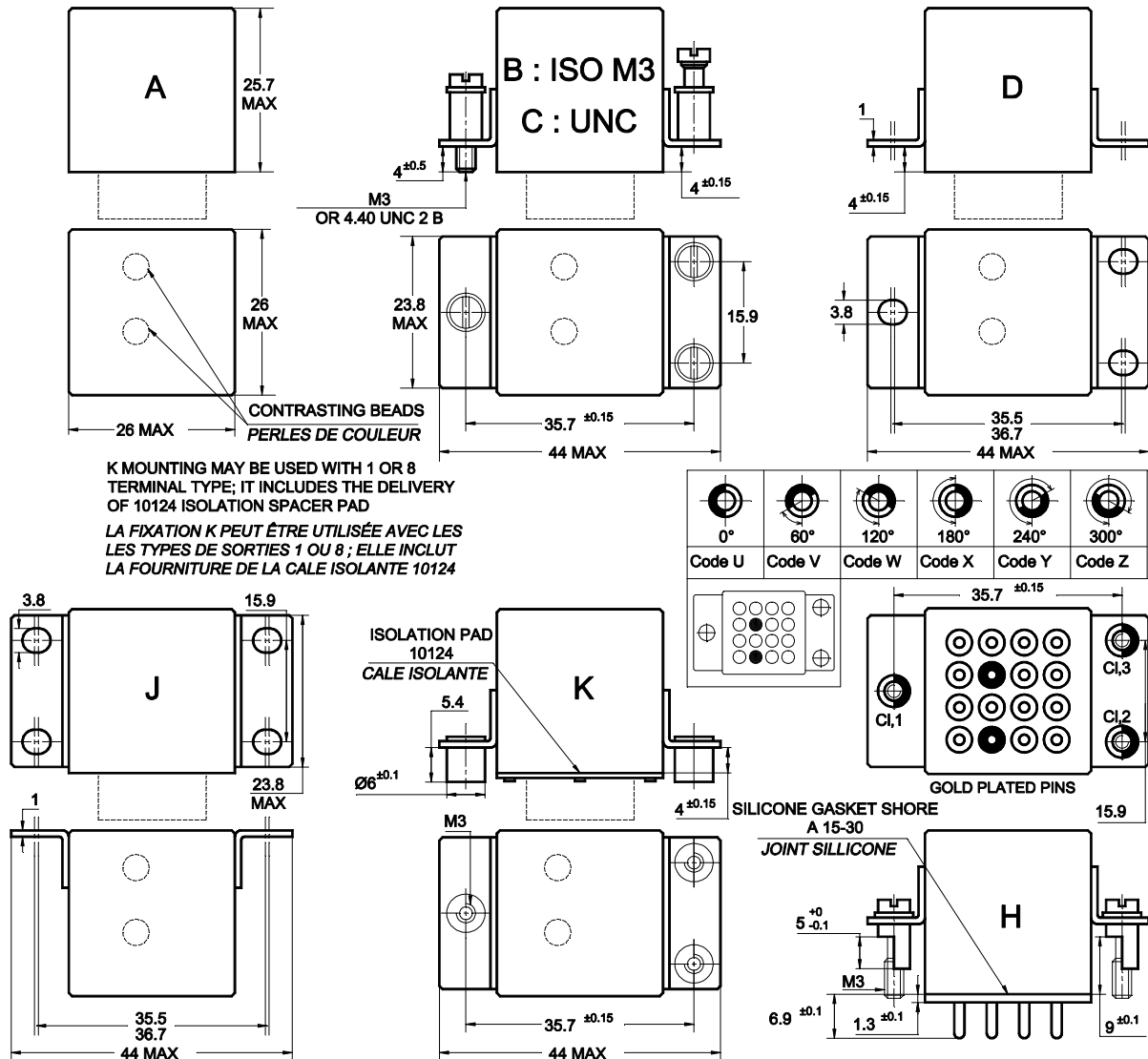
TERMINAL SIDE VIEW
VUE COTE SORTIES

Electrical characteristics / Caractéristique électriques

Nominal operating voltage (Un) <i>Tension nominale (Un)</i>	24 Vcc	48 Vcc	72 Vcc	110 Vcc
Nominal operating voltage (Un) <i>Tension minimale</i>	16,8 Vcc	40 Vcc	50 Vcc	77 Vcc
Maximum operating voltage <i>Tension maximale</i>	33 Vcc	60 Vcc	90 Vcc	137 Vcc
Maximum current draw at Un <i>Consommation maxi en régime établi sous Un</i>	20 mA	20 mA	20 mA	20 mA

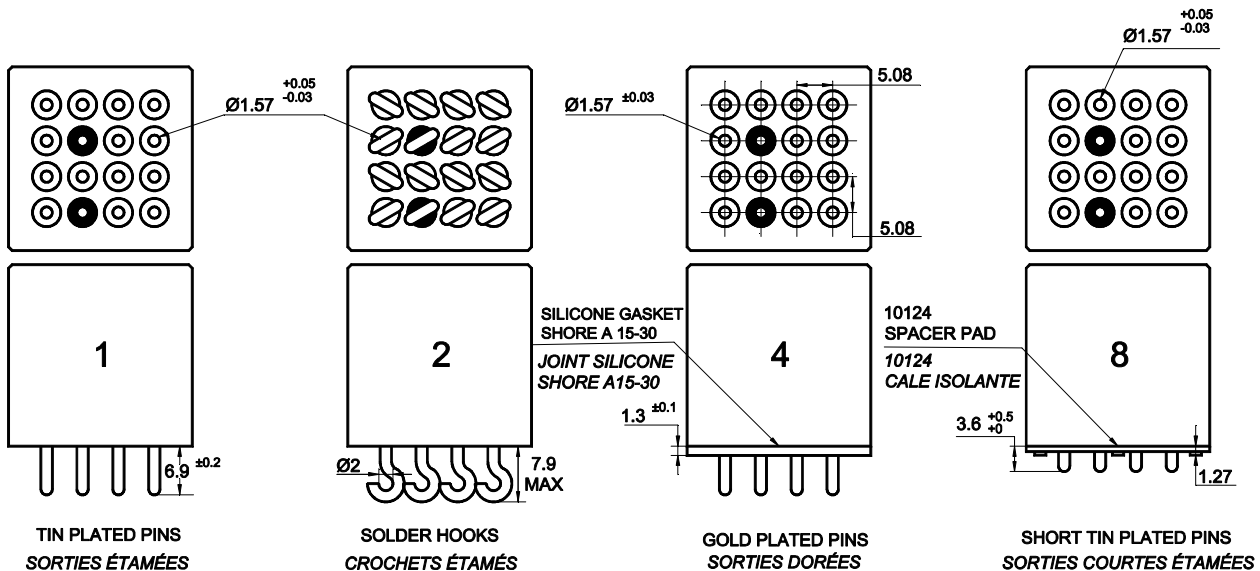
MOUNTING STYLES TYPES DE FIXATIONS

Dimensions in mm
Tolerances, unless otherwise specified, ± 0.25 mm



K MOUNTING MAY BE USED WITH 1 OR 8 TERMINAL TYPE; IT INCLUDES THE DELIVERY OF 10124 ISOLATION SPACER PAD
LA FIXATION K PEUT ÊTRE UTILISÉE AVEC LES TYPES DE SORTIES 1 OU 8; ELLE INCLUT LA FOURNITURE DE LA CALE ISOLANTE 10124

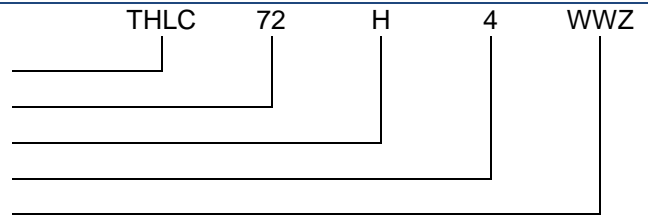
TERMINAL TYPES TYPE DE SORTIES



NUMBERING SYSTEM SYSTEME DE REFERENCES

Basic series designation | Référence de base

1. **Operating voltage** | Tension d'alimentation (24, 48, 72, 110)
2. **Mounting styles** | Fixations (A, B, C, D, J, K, H)
3. **Terminal types** | Types de sorties (1, 2, 4, 8)
4. **Coding keys for H mounting style** | Clés de codage pour fixation H



Exemple : THLAO 110 H4 YXY

NOTES REMARQUES

1. **Relays with B, D mounting and terminal type 4 are compatible with socket families SF*CE40E-***
*Les relais avec les fixations B, D et sortie 4 sont compatibles avec les socles des familles SF*CE40E-**
2. **Relays with H mounting are compatible with socket families SF402-1F**
Les relais avec les fixations H sont compatibles avec les socles des familles SF402-1F
3. **Isolation spacer pads for PCB mounting available on request, other spacer pads are available.**
Possibilité de cales isolantes, pour montage PCB. Autres cales nous consulter.
4. **For other mounting styles or terminal types, please contact the factory**
Autres fixations ou sorties sont disponibles : nous consulter.
5. **Qualification and quality levels : Contact the factory**
Niveaux de qualification et de qualité : Nous consulter.

CODING CHART FOR H MOUNTING TABLEAU DE CODAGE POUR FIXATION H

Operating voltage <i>Tension d'alimentation</i>	24 Vcc	48 Vcc	72 Vcc	110 Vcc
Coding <i>Codage</i>	WUZ	WVZ	WWZ	WXZ

TIMING PROGRAMMATION PROGRAMMATION DU TEMPS

Timing range <i>Gamme de temporisation</i>	Terminals to connect <i>Liaisons à réaliser</i>	Timing delay <i>Valeurs des temporisations</i>	Timing range <i>Gamme de temporisation</i>	Terminals to connect <i>Liaisons à réaliser</i>	Timing delay <i>Valeurs des temporisations</i>
1 a1-b1 connected	b3-a2 b3-a3 b3-a4 b3-b4 b3-c4 b3-c3 b3-c2 b3-b2	0.25 s 0.5 s 1 s 2 s 4 s 8 s 16 s 32 s	2 a1-b1 non connected	b3-a2 b3-a3 b3-a4 b3-b4 b3-c4 b3-c3 b3-c2 b3-b2	0.25 mn 0.5 mn 1 mn 2 mn 4 mn 8 mn 16 mn 32 mn
	Time delay options from 0.25 to 63.75 seconds			Time delay options from 0.25 to 63.75 seconds	

Intermediate time delay may be obtained by multiple wiring.

Example: for 12 s = 8 s + 4 s, connect C3 and C4 to B3.

Les temporisations intermédiaires peuvent être obtenues par câblages multiples.

Exemple: pour un temps de 12 s = 8 s + 4 s, connecteur C3 et C4 à B3.