

### Application notes:

Applicable sockets:  
SO-1021-7127/7126

- **DC voltage sensor**  
*Relais électronique de détection de tension*
- **Contact arrangement**  
*Combinaison des contacts* **2 PDT or 4 PDT**  
*2 RT ou 4 RT*
- **Coil supply**  
*Alimentation bobine* **Direct current**  
*Courant continu*
- **Qualified or in accordance with**  
*Qualifié selon ou en accord avec*

## PRINCIPAL TECHNICAL CHARACTERISTICS CARACTERISTIQUES TECHNIQUES PRINCIPALES

- **Contacts rated at** **10 Amps / 28 Vdc**  
*Prévu pour commuter* *10 A / 28 Vcc*
- **Weight** **284 g max**  
*Masse*
- **Dimensions of case** **39 x 39 x 60 mm max**  
*Dimensions du boîtier*
- **Balanced-force design, all welded construction**  
*Armature à forces équilibrées*
- **Hermetically sealed, corrosion protected metal can**  
*Boîtier métallique hermétique protégé anti-corrosion*
- **No make before break**  
*Non chevauchement des contacts*
- **Special models available upon request**  
*Modèles spécifiques sur demande*

## GENERAL CHARACTERISTICS CARACTERISTIQUES GENERALES

<b>Input voltage / Tension d'entrée</b>	90 to 124 Vac, line to neutral 400 Hz ± 20 Hz, 3 phase WYE
<b>Pick-up time / Temps de collage</b>	50 ms, max.
<b>Drop-out time / Temps de décollage</b>	50 ms, max.
<b>Sensing accuracy / Précision</b>	±2% through ±10% based on a true sinusoidal input wave form
<b>Configuration and contact rating / Type de contact</b>	2 PDT, 2 Amp or 10 Amp, 4 PDT, 10 Amp
<b>Temperature range / Gamme de température</b>	-55° C to + 125° C
<b>Maximum operating current / Consommation maximum</b>	75 mA
<b>Voltage transients / Tensions transitoires</b>	PER MIL-STD-704A, CAT.B
<b>Operating cycles at rated resistive load / Nombre d'opérations à la charge nominale</b>	100,000 cycles min.
<b>Vibration / Vibrations</b>	0.06" D.A., 5 to 80 Hz, 20 g, 80 to 2000 Hz
<b>Shock / Chocs</b>	50 g, 11 ± 1 ms, 1/2 sine, 3 axes
<b>Acceleration / Accélération</b>	20 g in any axis
<b>Finish / Finition</b>	Tin Plate PER MIL-T-10727

### AMERICAS.

Tel: +1 714-736-7599  
<http://www.esterline.com/powersystems>

### EUROPE.

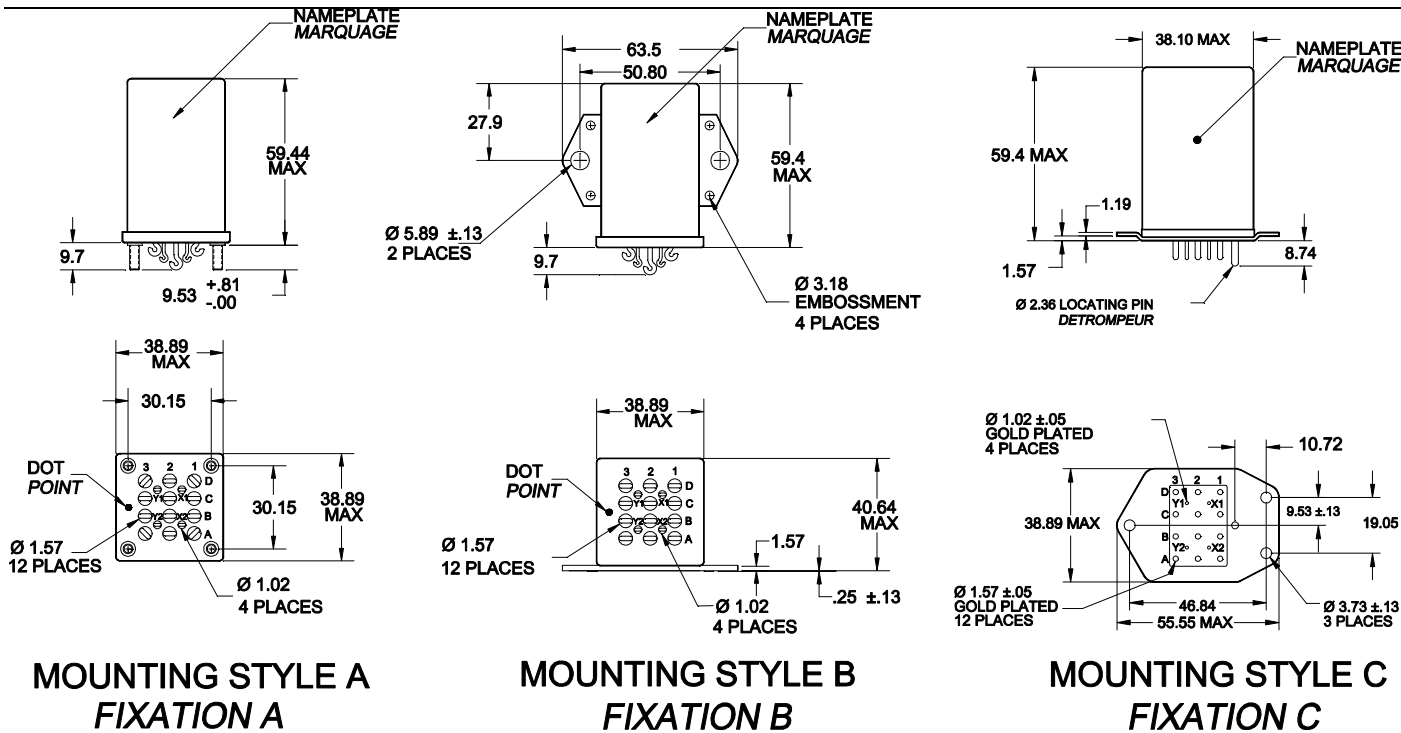
Tel: +33 3 87 97 31 01  
Fax: +33 3 87 97 96 86

### ASIA

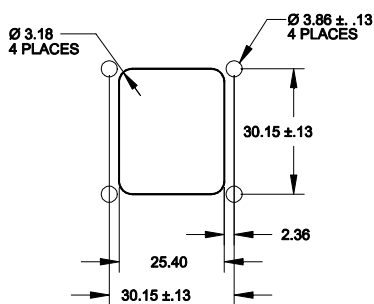
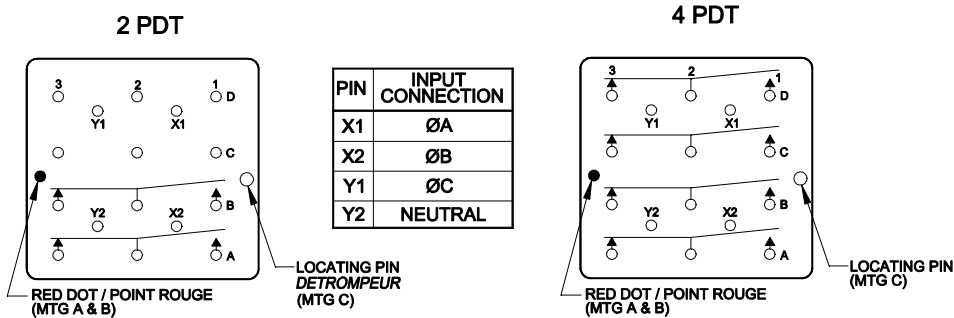
Tel: +852 2 191 3830  
Fax: +852 2 389 5803

### MOUNTING STYLES AND TERMINAL TYPES COMBINAISON FIXATION / RACCORDEMENT

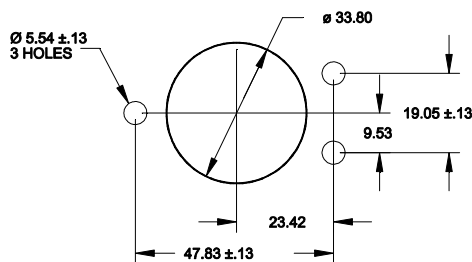
Dimensions in mm  
Tolerances, unless otherwise specified, ±0.25mm



### SCHEMATIC DIAGRAM SCHEMAS



FOR MOUNTING STYLE A  
POUR MONTAGE A

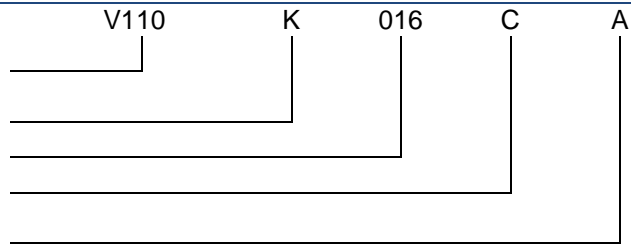


FOR MOUNTING STYLE C  
POUR MONTAGE C

### NUMBERING SYSTEM SYSTEME DE REFERENCES

Basic series designation | Référence de base

1. **Output Configuration |**  
Combinaison des contacts (J series relay 2PDT/10A@28Vdc)
2. **Trip point | Point de détection (16 Vdc)**
3. **Temperature range | Gamme de température (A, B, C, D, E)**
4. **Mounting style and terminal types**  
Combinaison sortie et fixation (A, B)



Exemple : V110-K-016-CA

### TEMPERATURE RANGE GAMME DE TEMPERATURE

Code Letter	Temp, Range	Trip Point Accuracy
A	-55° To +85°C	±2%
B	-55° To +85°C	±5%
C	-55° To +85°C	±10%
D	-55° To +125°C	±5%
E	-55° To +125°C	±10%

### NOTES REMARQUES

1. **Operating Mode**  
The output relay energizes when the voltages of any phase is above the trip point and de-energizes when the voltage of all three drops below the trip point.  
*Mode de fonctionnement*  
Le relais de sortie est excité lorsque l'ordre des phases est A,B,C. Il est repos pour toute autre combinaison, ou bien lorsque le neutre est coupé ou qu'il y a perte de tension sur n'importe quelle phase.
2. **Dielectric Strength:**  
Input to case: 1 000 Vrms  
2A contacts: contacts to case: 1 000 Vrms  
10A contacts: contacts to case: 1 250 Vrms  
*Rigidité diélectrique:*  
Entrées, boîtier: 1 000 Vrms  
Contacts 2A : Contacts, boîtier: 1 000 Vrms  
Contacts 10A : Contacts, boîtier: 1 250 Vrms  
Across open contacts: 500 Vrms  
Across open contacts: 1 250 Vrms .  
*Aux bornes des contacts: 500 Vrms*  
*Aux bornes des contacts: 1 250 Vrms .*
3. **For other mounting styles or terminal types, please contact the factory**  
*Autres fixations ou sorties sont disponibles : nous consulter.*
4. **Qualification and quality levels : Contact the factory**  
*Niveaux de qualification et de qualité : Nous consulter.*