



NOTES D'APPLICATION:

- [101](#)
- [102](#)
- [007](#)

Armature à force équilibrées
Boîtier hermétique
Contacts principaux **Voir page 5/5**
Contacts auxiliaires **Voir page 5/5**
Répond aux exigences des normes **MIL-PRF-6106**

CARACTERISTIQUES TECHNIQUES PRINCIPALES

Prévu pour commuter **28 Vcc, 115 Vca 400Hz 1 Ø, 115/200 Vca, 400Hz 3 Ø**
Masse **Voir page 4**
Encombrement max. **Voir pages 4 et 5**

Modèles à contacts auxiliaires disponibles.

Modèles spéciaux sur demande.

Les caractéristiques détaillées et le système de référence sont donnés en pages 2 et 3.

CARACTERISTIQUES ELECTRIQUES DES CONTACTS

Caractéristiques des contacts principaux en Ampères sous	28 Vcc	115 Vca 400 Hz	115/200 Vca 400 Hz, 3 Ø	28 Vcc [2]	28 Vcc [7]	TRIANGLE 115/200Vca 60 Hz
Résistif	50	145	145	120	200	60
Inductif [1]	30	145	145	80	-	60
Moteur	30	90	90	80	-	60
Commutation de source [5]	-	-	120	-	-	-
Surcharge	-	-	1 000	-	-	-
Rupture	-	-	1 400	-	-	-
Caractéristiques des contacts auxiliaires en Ampères sous	28 Vcc			115 Vca - 400 Hz		
Résistif	5			5		
Inductif	3			3		
Lampe	1			1		



Présente les solutions **LEACH®** de commande et commutation de courant.

www.leachintl.com

AMERICAS
6900 Orangethorpe Ave.
P.O. Box 5032
Buena Park, CA 90622 USA

Tel: (01) 714-736-7599
Fax: (01) 714-670-1145

EUROPE
2 Rue Goethe
57430 Sarralbe
France

Tel: (33) 3 87 97 31 01
Fax: (33) 3 87 97 96 86

ASIA
Room 501, 5/F, The Centre Mark
287 - 299 Queen's Road Central
Hong Kong

Tel: (852) 2 191 3830
Fax: (852) 2 389 5803

Les fiches techniques de nos produits sont disponibles pour permettre une sélection et comparaison préliminaire. Veuillez contacter Leach International avant de faire votre choix final.

CARACTERISTIQUES DES BOBINES

ZG

CODE	A Vcc	B Vcc	C Vcc	F Vca 400 Hz	N [4] Vcc	Y [7] Vcc	YN [4] [7] Vcc
Tension nominale	28	12	6	115	28	28	28
Tension max.	29	14,5	7,3	124	29	29	29
Tension d'enclenchement maximum							
- A +125° C	18	9	4,5	90	18	18	18
- Bobine alimentée au préalable	20	10	5	95	20	20	20
- Avec courant permanent dans les contacts	22,5	11	5,7	100	22,5	22,5	22,5
Tension de décollage max.	7	4,5	2,5	30	7	7	7
Résistance de la bobine en $\Omega \pm 10\%$ à +25° C	113	28	7	-	113	-	-
Courant max. en Ampères dans la bobine à +25° C	0,31	0,60	1,2	0,12	0,31	xx/ xxx	xx/xxx

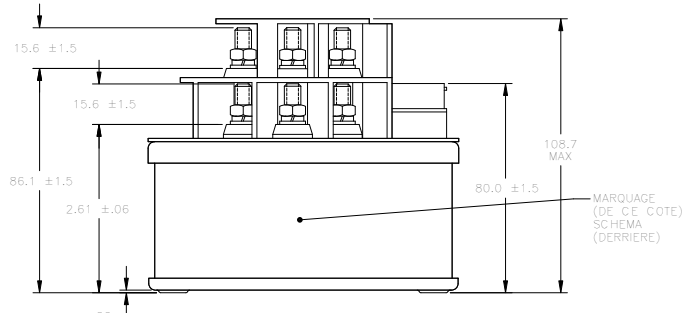
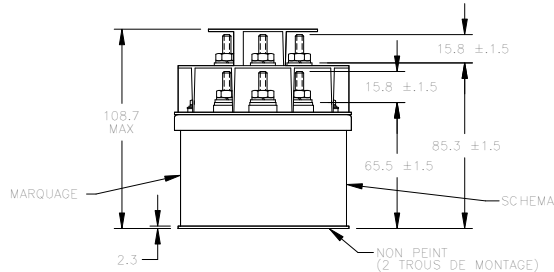
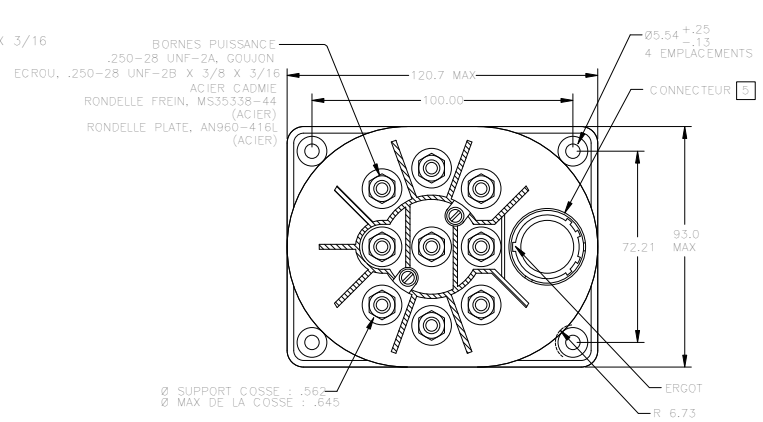
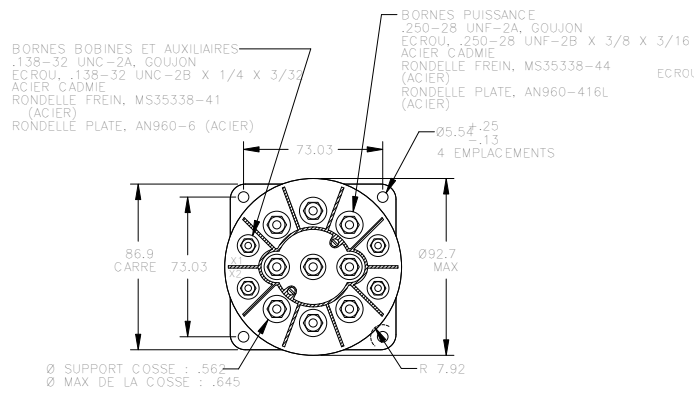
CARACTERISTIQUES GENERALES

Gamme de température	-55°C à +71°C
Durée de vie minimale sous charge nominale (cycles)	50 000
Durée de vie minimale sous 25% de la charge nominale (cycles)	100 000
Rigidité diélectrique au niveau de la mer	
- Tous les pôles par rapport à la masse et entre pôles	1 500 Veff
- Bobine par rapport à la masse et contacts auxiliaires	1 250 Veff
Rigidité diélectrique à 15 000 m	
- Contacts principaux	700 Veff
- Bobine et contacts auxiliaires	500 Veff
Résistance d'isolement (500 Vcc)	
- Initiale	100 M Ω min
- Après essai d'environnement	50 M Ω min
Vibrations sinusoïdales	10 g / 55 à 1 000 Hz
Chocs	15 g / 10-12 ms
Durée max. d'ouverture des contacts sous l'influence des vibrations et chocs	10 μ s
Temps max. d'enclenchement sous tension nominale (rebonds inclus)	60 ms 25 ms (bobine code Y et YN)
Temps max. de retombée sous tension nominale (rebonds inclus)(autres que bobines Y et YN)	CC 40 ms
	CA 125 ms
Temps de retombée sous tension nominale (rebonds inclus)(bobines Y et YN)	35 ms
Rebonds contacts sous tension nominale	
Principaux	4 ms max.
Auxiliaires	4 ms max.
Altitude	15 000 m

	ZG	-	X	0	X
Référence de base_____					
1-Type de fixation (A,B,etc.)_____					
2-Schéma et raccordement (1,2,3,etc.)_____					
3-Code bobine (A,B,C,F, N, Y et YN)_____					

NOTES

- [1] Durée de vie sur charge inductive: 20 000 cycles.
- [2] Pouvoir de coupure pour configuration des contacts type «6» (double coupure-double établissement).
- 3. Autres configurations de contact et modèles spéciaux sur demande.
- [4] Les bobines N et YN, avec circuit écrêteur, ont une tension d'écrêtage de 62 V max.
- [5] Applicable pour le transfert entre sources alternatives non synchronisées aux intensités indiquées.
- [6] Valable pour configuration des contacts code «6» et durant 25 000 cycles.
- [7] Les relais avec bobine d'économie ont une première bobine avec faible résistance permettant un temps de réponse plus rapide. A la fin de la commutation, une seconde bobine est insérée en série avec la première diminuant ainsi la puissance consommée. Ne pas augmenter la tension, en dehors des valeurs données, aux bornes de ces bobines

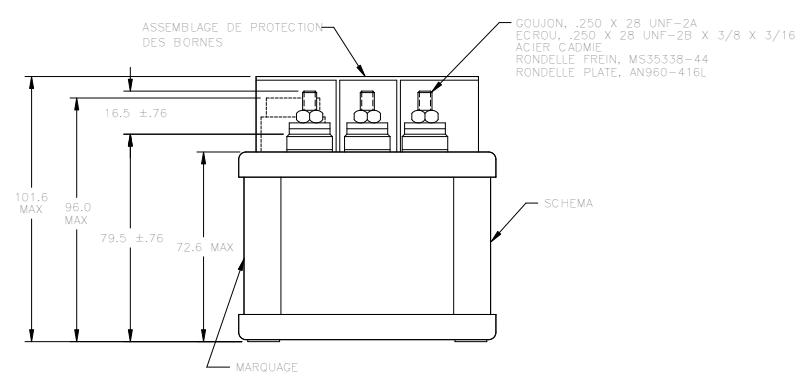
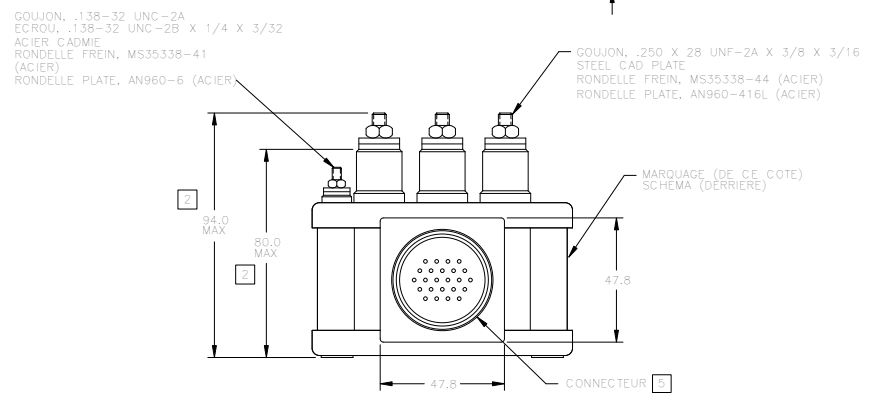
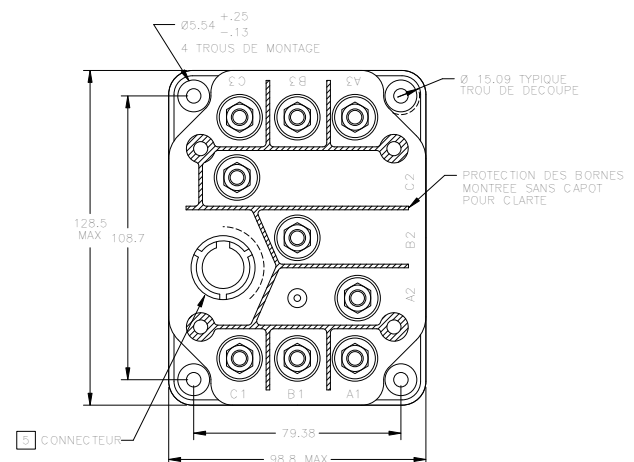
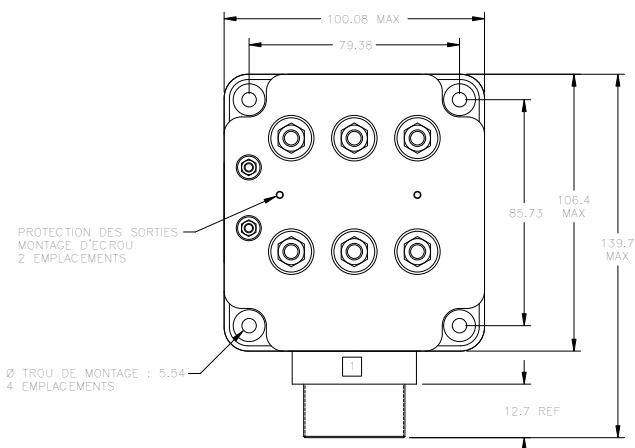


FIXATION A
 POIDS : 910g MAXIMUM
 POIDS DEPENDANT DE LA CONFIGURATION CHOISIE,
 NOUS CONSULTER.

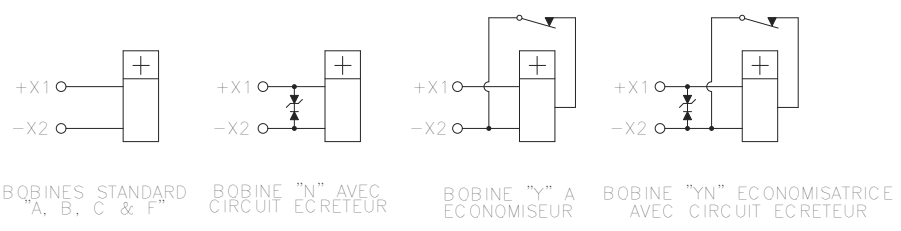
FIXATION B
 POIDS : 1250g MAXIMUM
 POIDS DEPENDANT DE LA CONFIGURATION CHOISIE
 NOUS CONSULTER.

FIXATION H
 POIDS : 1150g MAXIMUM

FIXATION K
 POIDS : 1275g MAXIMUM



CONFIGURATION CIRCUIT BOBINE

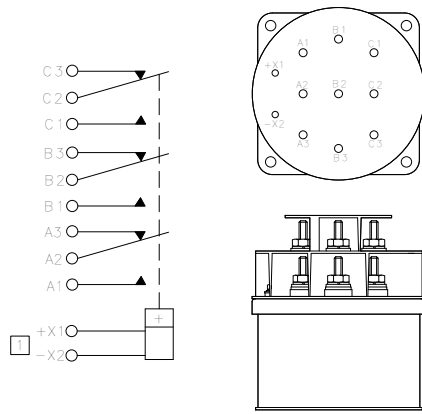


NOTES

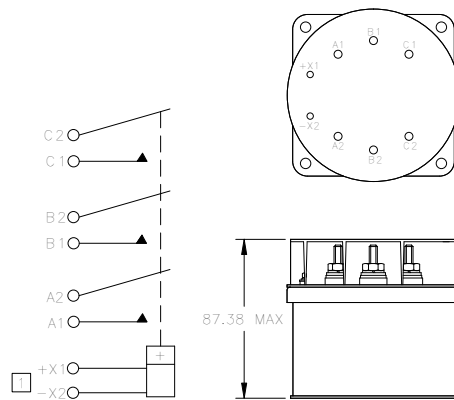
- [1] Peut être supprimé.
- [2] Les cotes maximum peuvent être réduites de 12,7 mm.
- [3] Les indications de polarité s'appliquent uniquement aux bobines à courant continu.
- [4] Les sorties des bobines peut être identifiées Avec. A-B, X1-X2, Y1-Y2 ou X-Y

Tolerance Standard: .XX ±.76, .XXX ±.25mm

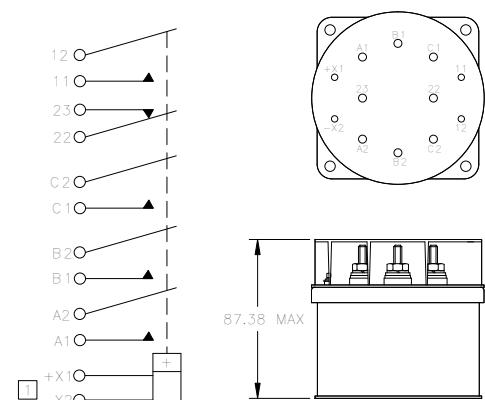
RACCORDEMENT TYPE 1
3 INVERSEURS



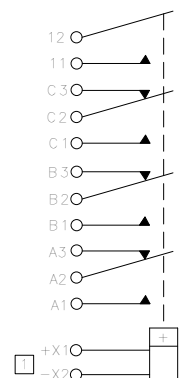
RACCORDEMENT TYPE 2
3 PST-N.O.



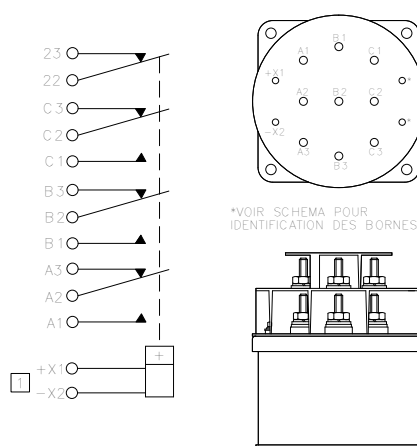
RACCORDEMENT TYPE 3
3 CONTACTS TRAVAIL AVEC
1 AUXILIAIRE REPOS ET
1 AUXILIAIRE TRAVAIL



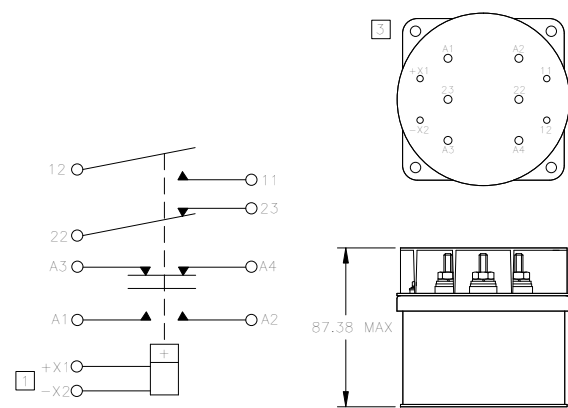
RACCORDEMENT TYPE 4
3 INVERSEURS AVEC
1 AUXILIAIRE TRAVAIL



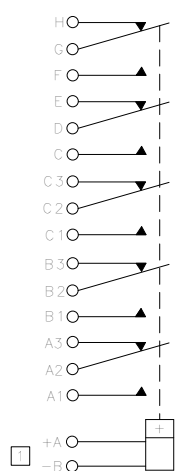
RACCORDEMENT TYPE 5
3 INVERSEURS AVEC
1 AUXILIAIRE REPOS



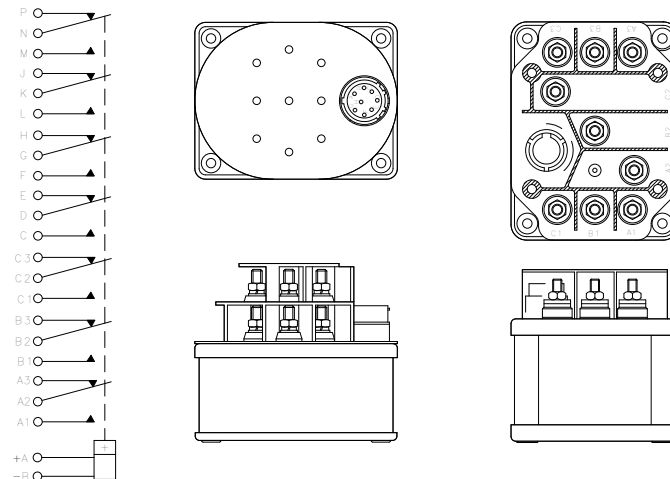
RACCORDEMENT TYPE 6
1 CONTACT TRAVAIL DOUBLE COUPURE
1 CONTACT REPOS DOUBLE COUPURE
AVEC 1 AUXILIAIRE TRAVAIL
ET 1 AUXILIAIRE REPOS



RACCORDEMENT TYPE 7
3 INVERSEURS AVEC
2 INVERSEURS AUXILIAIRES



RACCORDEMENT TYPE 8
3 INVERSEURS AVEC
4 INVERSEURS AUXILIAIRES



RACCORDEMENT TYPE 9

EST UNE CATEGORIE GENERALE UTILISEE POUR TOUS LES RACCORDEMENTS NON DEFINIS ICI. POUR TOUTE AUTRE COMBINAISON DE RACCORDEMENT, CONTACTEZ-NOUS.

1 LES INDICATIONS DE POLARITE S'APPLIQUENT AUX BOBINES COURANT CONTINU UNIQUEMENT.

2 POSSIBLE AVEC FIXATION <<A OU H>> UNIQUEMENT.

3 POSSIBLE AVEC FIXATION <<A OU B>> UNIQUEMENT.

NOTE: D'AUTRES FORMES DE CONTACTS AUXILIAIRES SONT POSSIBLES.

NOTE: bien que toutes les configurations d'encombrement et/ou raccordement soient possibles, quelques combinaisons peuvent nécessiter des frais de mise en route ou peuvent être soumises à une quantité minimum de commande.